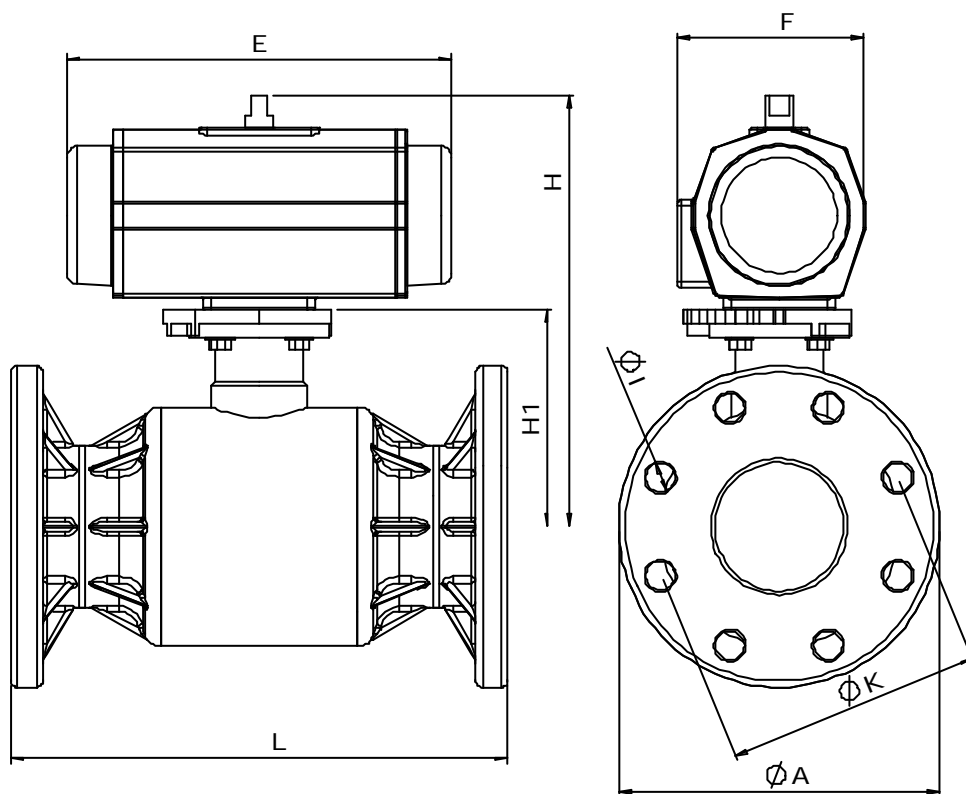
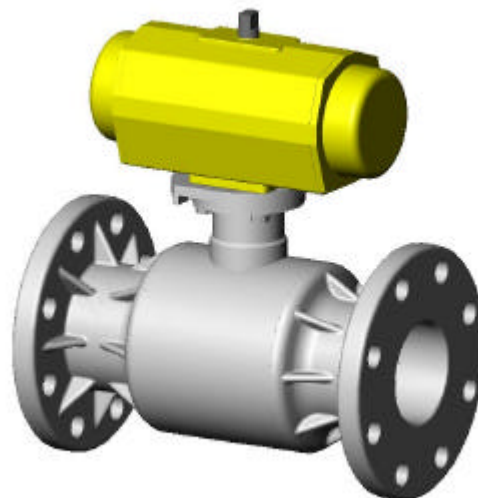


## ROBINETS A TOURNANT SPHERIQUE SERIE 40.432

MONOBLOC  
Actionneur pneumatique

Matériau du robinet	PPH	PPG	PVDF
Dimensions	DN65 à DN100		
Étanchéité	EPDM, FKM, FEP Sur demande : PTFE pur		
Sièges de sphère	PTFE pur		
Presse-étoupe	PTFE pur réglable		
Manœuvre	Actionneur pneumatique Simple ou double effet		
Temp. maxi admissible	+80°C	+110°C	+140°C
Temp. mini admissible	-10°C	-10°C	-30°C
Type de raccordement	Brides PN10/16 Dimension face à face selon NFE 29305 série 1- ISO/DIN2501 Raccordement selon NFE 29203		



DN mm	Ød mm	G pouces	PN	Kv	Couple de manœuvre	ØA mm	H mm	H1 mm	L mm	E mm	F mm	ØI mm	ØK mm	Boulon brides	Couple de serrage boulons*
65	75	2"½	10	5000	18	185	288	163	290	249	107	18x4	145	4XM16	35
80	90	3"	10	7000	18	200	288	163	310	249	107	18x8	160	8XM16	40
100	110	4"	10	7000	18	225	288	163	350	249	107	18x8	180	8XM16	45

\* : couple indicatif de serrage des boulons de brides avec joints plats.

## ROBINETS A TOURNANT SPHERIQUE SERIE 40.432

## MONOBLOC Actionneur pneumatique

Le robinet Monobloc avec actionneur simple ou double effet est équipé d'une platine ISO permettant un meilleur accouplement robinet - actionneur.

L'actionneur pneumatique comporte :

- Angle de manœuvre à 90°
- Corps en aluminium anodisé
- Flasques aluminium revêtu époxy
- Pression maxi d'alimentation : 10 bars

Le résultat est un robinet apportant une sécurité renforcée pour l'utilisateur et pouvant fonctionner dans les pires conditions du secteur de la chimie.

### ACCESSOIRES EN OPTIONS :

- boîtier de contact fin de course
- positionneur
- électro distributeurs Namur ou ISO (avec interface)
- Interface Namur / ISO T1
- autres actionneurs pneumatiques

### AVERTISSEMENT :

Produit conforme à la directive 97/23/CE.

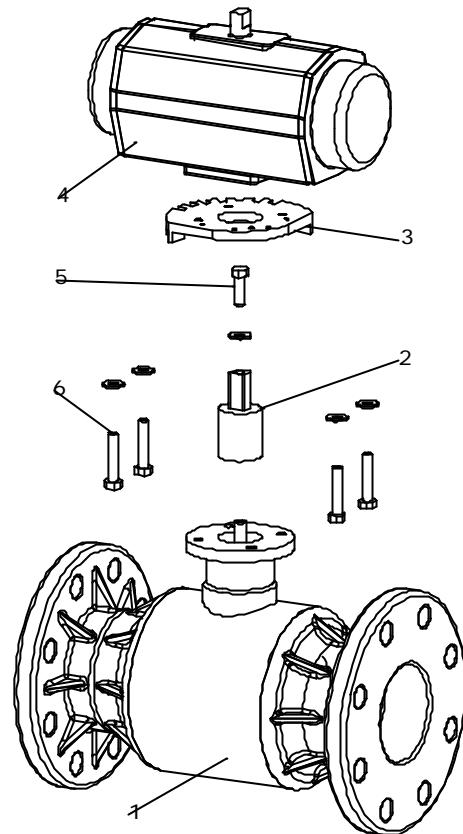
Avant toute utilisation, veuillez vérifier le respect des limites « pression-température » ainsi que la compatibilité des matériaux avec le fluide.

**Pour toutes interventions sur nos robinets, veuillez prendre toutes les mesures nécessaires qui s'imposent pour préserver la sécurité des personnes (Directive 89/391/CE), des installations et de l'environnement en accord avec les directives européennes.**

Au montage, veillez à ce que les robinets soient montés dans les règles de l'art, et que les couples de serrages préconisés soient respectés.

Lors de cycles thermiques répétés, prévoyez des éléments qui absorbent la dilatation de la tuyauterie afin d'éviter une fatigue prématurée des composants du robinet.

Il est recommandé de supporter l'actionneur afin de protéger la tuyauterie des couples de manœuvres des robinets lors de l'ouverture ou de la fermeture ainsi que de leurs poids.



Pos	Description	Nbr	Matière
1	Robinet monobloc	1	PPH, PPG ou PVDF
2	Entraîneur	1	A2
3	Platine	1	PPG
4	Actionneur pneumatique	1	Aluminium
5	Kit visserie	1	A2
6	Vis	1	A2