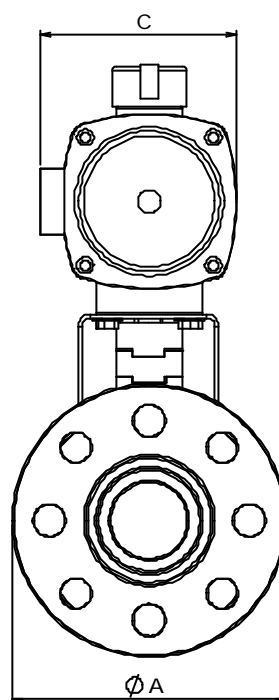
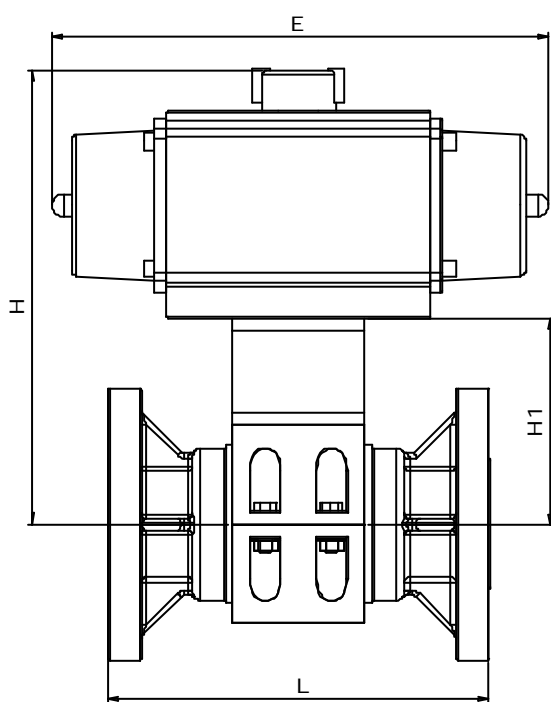
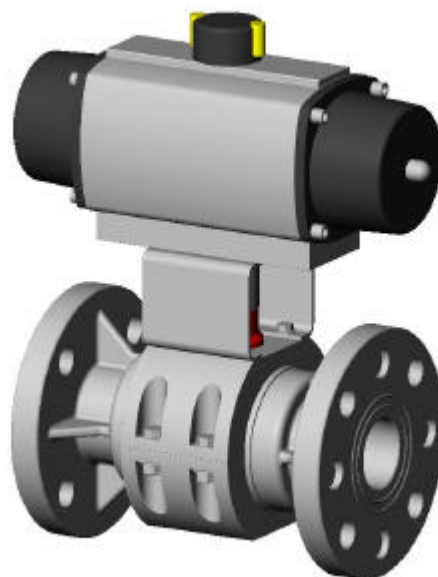


## ROBINETS A TOURNANT SPHERIQUE SERIE 40.432

MONOBLOC  
Actionneur pneumatique

Matériau du robinet	PPH	PPG	PVDF
Dimensions	DN15 à DN50		
Étanchéité	EPDM, FKM, FEP Sur demande : PTFE pur		
Sièges de sphère	PTFE pur		
Presse-étoupe	PTFE pur réglable		
Manœuvre	Actionneur pneumatique Simple ou double effet		
Temp. maxi admissible	+80°C	+110°C	+140°C
Temp. mini admissible	-10°C	-10°C	-30°C
Type de raccordement	Brides PN10/16 Dimension face à face selon NFE 29305 série 1- ISO/DIN2501 Raccordement selon NFE 29203		



DN mm	Ød mm	G pouces	PN	Kv	ØA mm	H mm	H1 mm	F.A.F mm	ØK mm	ØI mm	Boulon bride	Couple de serrage boulon*
15	16	1/2"	16	185	95		145	130	65	14x4	4XM12	7
20	25	3/4"	16	350	105		145	150	75	14x4	4XM12	9
25	32	1"	16	700	117		145	160	85	14x4	4XM12	10
32	40	1 1/4"	16	1000	140		145	180	100	18x4	4XM16	20
40	50	1 1/2"	16	1600	150		145	200	110	18x4	4XM16	25
50	63	2"	16	3100	165		164	230	125	18x4	4XM16	30

\* : couple indicatif de serrage des boulons de brides avec joints plats.

## ROBINETS A TOURNANT SPHERIQUE SERIE 40.432

## MONOBLOC Actionneur pneumatique

Le robinet Monobloc avec actionneur simple ou double effet est équipé d'une arcade en inox permettant un meilleur support tout en gardant la possibilité d'un réglage presse-étoupe du robinet.

L'actionneur pneumatique comporte :

- Angle de manœuvre à 90°
- Corps en aluminium anodisé
- Flasques aluminium revêtu époxy
- Pression maxi d'alimentation : 10 bars

Le résultat est un robinet apportant une sécurité renforcée pour l'utilisateur et pouvant fonctionner dans les pires conditions du secteur de la chimie.

### ACCESSOIRES EN OPTIONS :

- boîtier de contact fin de course
- positionneur
- électrodistributeurs Namur ou ISO (avec interface)
- Interface Namur / ISO T1
- autres actionneurs pneumatiques

### AVERTISSEMENT :

Produit conforme à la directive 97/23/CE.

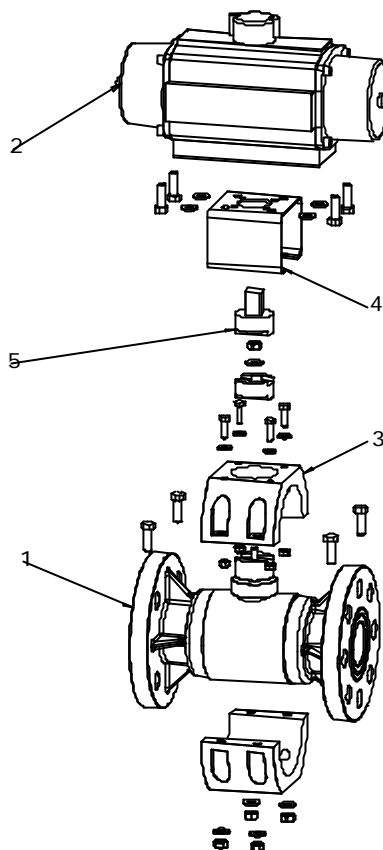
Avant toute utilisation, veuillez vérifier le respect des limites « pression-température » ainsi que la compatibilité des matériaux avec le fluide.

**Pour toutes interventions sur nos robinets, veuillez prendre toutes les mesures nécessaires qui s'imposent pour préserver la sécurité des personnes (Directive 89/391/CE), des installations et de l'environnement en accord avec les directives européennes.**

Au montage, veillez à ce que les robinets soient montés dans les règles de l'art, et que les couples de serrages préconisés soient respectés.

Lors de cycles thermiques répétés, prévoyez des éléments qui absorbent la dilatation de la tuyauterie afin d'éviter une fatigue prématurée des composants du robinet.

Il est recommandé de supporter l'actionneur afin de protéger la tuyauterie des couples de manœuvres des robinets lors de l'ouverture ou de la fermeture ainsi que de leurs poids.



Pos	Description	Nbr	Matière
1	Robinet monobloc	1	PPH, PPG ou PVDF
2	Actionneur pneumatique	1	Aluminium
3	Kit arcade robinet	1	PVC
4	Kit Platine actionneur	1	A2
5	Entraîneur	1	A2

### CONSEIL D'ENTRETIEN ET DE MAINTENANCE :

Se référer à la fiche n° 1.432.1 du chapitre des généralités.

Seul l'utilisateur est responsable des conséquences du non respect des consignes.

Nota: Mettre 42 devant la référence pour commander un actionneur double effet

DN mm	Ød mm	G pouces	Réf. de cde PPH/EPDM Actionneur SE	Réf. de cde PPH/FKM Actionneur SE	Réf. de cde PPH/FEP Actionneur SE	Réf. de cde PPG/EPDM Actionneur SE	Réf. de cde PPG/FKM Actionneur SE	Réf. de cde PPG/FEP Actionneur SE	Réf. de cde PVDF/FKM Actionneur SE	Réf. de cde PVDF/FEP Actionneur SE
15	20	½"	41.432.106	41.432.126	41.432.146	41.432.206	41.432.226	41.432.246	41.432.426	41.432.446
20	25	¾"	41.432.107	41.432.127	41.432.147	41.432.207	41.432.227	41.432.247	41.432.427	41.432.447
25	32	1"	41.432.108	41.432.128	41.432.148	41.432.208	41.432.228	41.432.248	41.432.428	41.432.448
32	40	1¼"	41.432.109	41.432.129	41.432.149	41.432.209	41.432.229	41.432.249	41.432.429	41.432.449
40	50	1½"	41.432.110	41.432.130	41.432.150	41.432.210	41.432.230	41.432.250	41.432.430	41.432.450
50	63	2"	41.432.111	41.432.131	41.432.151	41.432.211	41.432.231	41.432.251	41.432.431	41.432.451