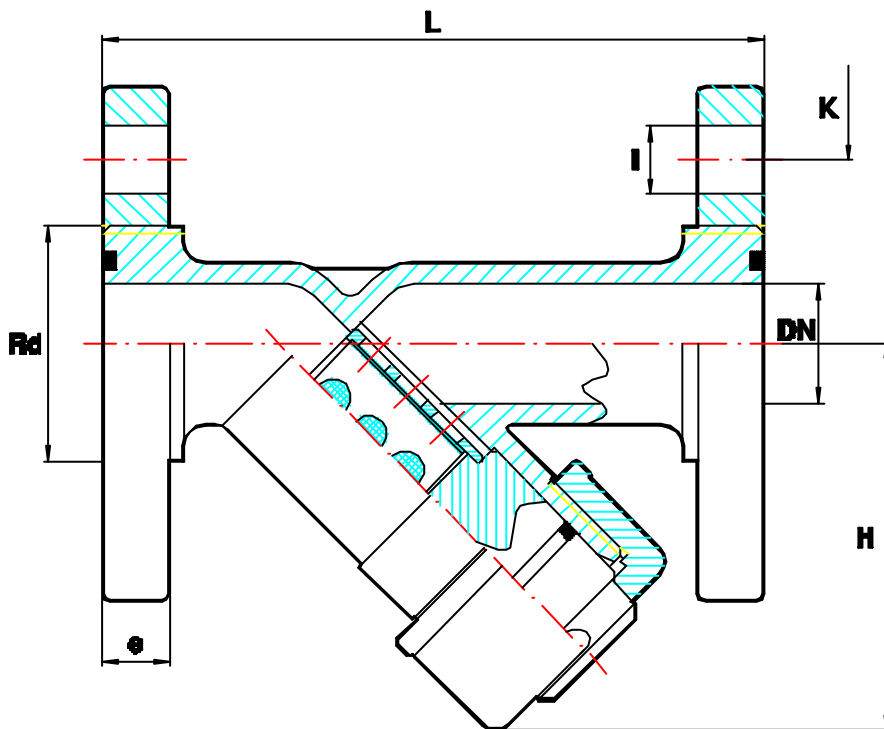


# FILTRE A TAMIS

## SERIE 335

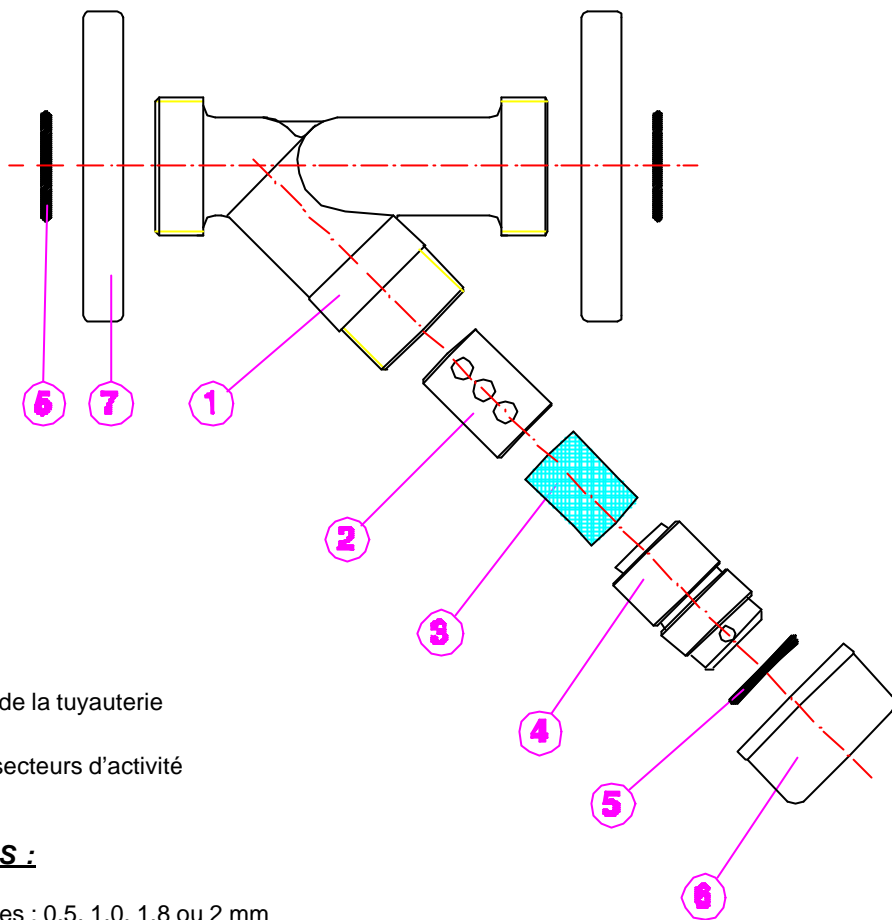
Matériau du filtre	PVC	PPH	PVDF
Dimensions	DN15 à DN50		
Étanchéité du filtre	EPDM, FPM	EPDM, FPM	FPM ou FPM revêtu FEP
Tamis		PPH	PVDF
Ø des perforations en mm	0,5 / 1 / 1,5 / 2		
Temp. maxi admissible	+60°C	+80°C	+140°C
Temp. mini admissible	0°C	-10°C	-30°C
Type de raccordement	A brides PN 10		



DN mm	Ød mm	G pouces	PN	L mm	H mm	Rd mm	I mm	K mm	e mm	Normes Brides
15	20	1/2"	6	130	135	36x8	14x4	65	10	PN 10
20	25	3/4"	6	150	135	48x6	14x4	75	10	PN 10
25	32	1"	6	160	143	52x6	14x4	85	10	PN 10
32	40	1 1/4"	6	180	182	65x6	18x4	100	12	PN 10
40	50	1 1/2"	6	200	200	72x6	18x4	110	14	PN 10
50	63	2"	6	230	246	85x6	18x4	125	16	PN 10

# FILTRE A TAMIS

## SERIE 335



### CARACTERISTIQUES :

- Démontable radialement de la tuyauterie
- Facilité de maintenance
- Utilisables dans tous les secteurs d'activité

### ACCESSOIRES EN OPTIONS :

- Différents tamis disponibles : 0.5, 1.0, 1.8 ou 2 mm

### AVERTISSEMENT :

Produit conforme à la directive 97/23/CE.

**Pour toutes interventions sur nos robinets, veuillez prendre toutes les mesures nécessaires qui s'imposent pour préserver la sécurité des personnes (Directive 89/391/CE), des installations et de l'environnement en accord avec les directives européennes.**

Avant toute utilisation, veuillez vérifier le respect des limites « pression-température » ainsi que la compatibilité des matériaux avec le fluide.

Au montage, veillez à ce que les robinets soient montés dans les règles de l'art.

Lors de cycles thermiques répétés, prévoyez des éléments qui absorbent la dilatation de la tuyauterie afin d'éviter une fatigue prématurée des composants du robinet.

Pos	Description	Nbr	Matière
1	Corps	1	PPH ou PVDF
2	Cage	1	PPH ou PVDF
3	Tamis	1	PPH ou PVDF
4	Tête	2	PPH ou PVDF
5	Joint	1	EPDM, FPM ou FEP
6	Écrou	1	PPH ou PVDF
7	Bride	2	PPH ou PVDF