

# WESAN® froid

## Compteur WOLTMAN d'eau froide de grands débits

Le compteur Woltman Wesan® est conçu pour la mesure de volumes d'eau (max. 50°C) dans les conduites principales et les réseaux.

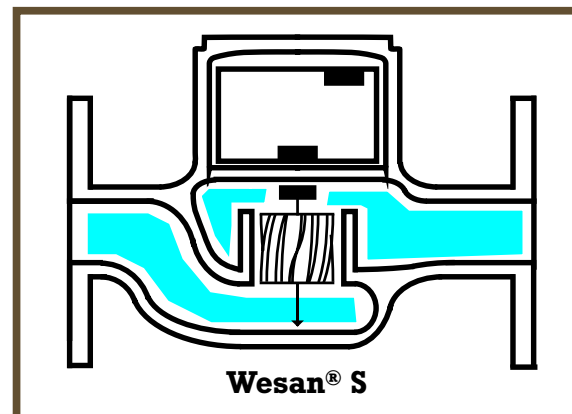
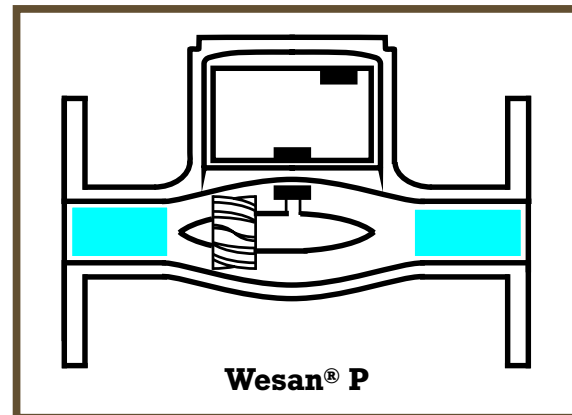
Il est commercialisé dans deux versions :

- Wesan® P : l'axe d'hélice, parallèle à la conduite, limite considérablement la perte de charge du compteur (moins de 0,1 bar à Qmax).

- Wesan® S : l'hélice est suspendue et son axe, perpendiculaire à la conduite, rend le compteur Wesan S particulièrement sensible aux faibles débits. Pour ces deux versions, la partie mesurante peut être interchangeée sans dépose du compteur de la canalisation.

Modulaire, Wesan® peut être équipé à tout moment d'un émetteur d'impulsions de la série Pulsar, porte ouverte aux systèmes de radiorelevé Izar®, de dosage Draco® ou d'analyse de consommation Cursa®.

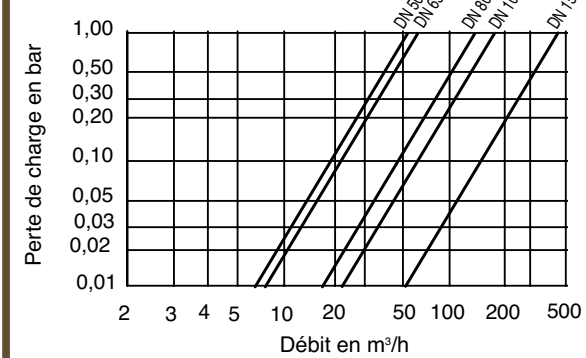
Wesan® peut également se connecter aux calculateurs d'énergie thermique Calec ou Pallas en climatisation.



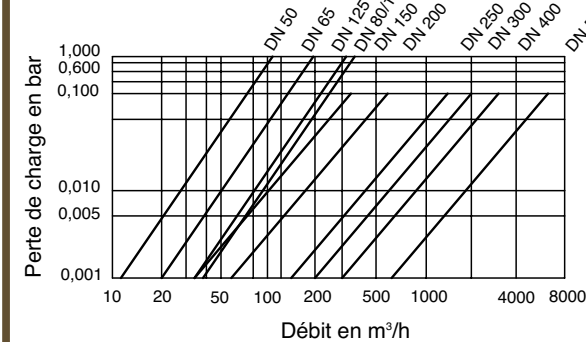
**sappel**

### Courbes de pertes de charge

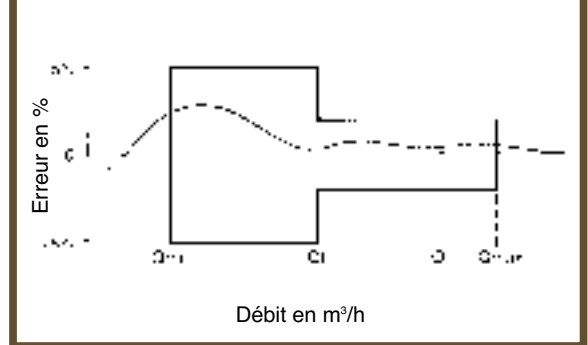
#### Type Wesan S



#### Type Wesan P



### Courbe de précision

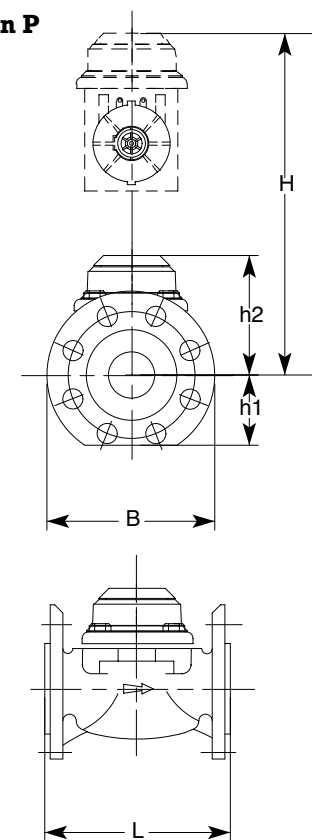


### Longueurs droites recommandées

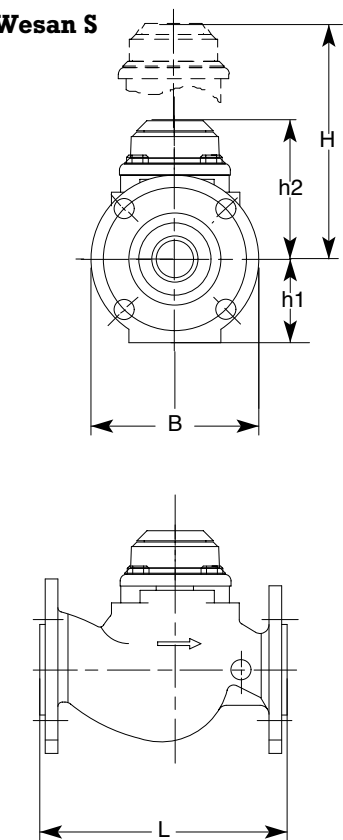
En amont	3 DN
En aval	Pas de réduction brusque du diamètre de la canalisation en aval du compteur

### Encombrements (voir tableau en pages centrales)

#### Type Wesan P



#### Type Wesan S



## Woltman Wesan P froid

### Caractéristiques techniques

Désignation	Wesan P							
Calibre DN	mm	50	65	80	100	125	150	200

#### Etendues de mesure (m³/h)

Débit maxi. constructeur	90	120	200	300	350	600	1200	
Débit permanent	35	50	120	180	180	250	350	
Débit maxi. approuvé	30	50	80	120	200	300	500	
Débit nominal	15	25	40	60	100	150	250	
Débit de transition approuvé	3	5	8	12	20	30	50	
Débit de transition constructeur	1	1,2	2	2	2	12	12	
Débit mini. approuvé	0,45	0,75	1,2	1,8	3	4,5	7,5	
Débit mini. constructeur	horizontal	0,3	0,45	0,5	0,6	0,6	2,5	4
	vertical (* classe A)	0,5*	1*	1,2	1,2	1,2	4,5	6,8
Débit de démarrage	0,09	0,13	0,22	0,25	0,25	1,7	1,8	
Portée de l'indication	m³	999 999				9 999 999		

#### Emetteur d'impulsions Pulsar

Poids d'impulsion	10 litres	100 litres
-------------------	-----------	------------

#### Approbations CEE

Classe	B-H / A-V	B	B-H
N° d'approbation		D 95 6.132.35	D 86 6.132.21

#### Perte de charge

Kvs	100	200	380	380	330	1000	2000
$\Delta p$	bar	$= Q^2 / Kvs^2$ avec Q en m³/h					

#### Températures et pression

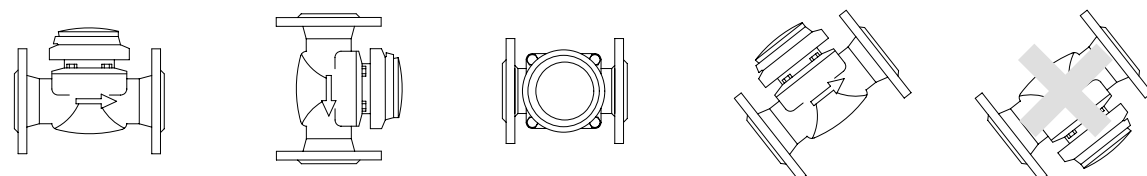
T. min. et max.	de 0°C à +50°C	
Pression nominale	bar	16

#### Dimensions, poids, raccordement (voir schémas d'encombrement page suivante)

Longueur L	mm	200	200	200/225	250	250	300	350
Largeur B	mm	165	185	200	220	250	285	340
Hauteur h1	mm	75	83	94	106	118	135	163
Hauteur h2	mm	123	123	140	140	140	212	212
Hauteur H	mm	220	220	260	260	260	440	440
Masse	kg	10,2	11,2	14,1	19,4	20,5	32,5	45
Raccordement		Bride PN 16 face plate						Bride PN 10/16 face plate

Exécutions spéciales Version SCU (sans alliage cuivreux); sur demande uniquement

#### Positions d'installation recommandées



## Woltman Wesan S froid

### Caractéristiques techniques

Désignation	Wesan S					
Calibre DN	mm	50	65	80	100	150

#### Etendues de mesure (m³/h)

Débit maxi. constructeur	50	50	110	180	350
Débit permanent	20	25	55	90	200
Débit maxi. approuvé	30	50	80	120	300
Débit nominal	15	25	40	60	150
Débit de transition appr.	4,5	5	8	12	30
Débit de transition const.	1,5	2	2,5	3	10
Débit mini. approuvé	0,45	0,75	1,2	1,8	4,5
Débit mini. constructeur	0,15	0,2	0,2	0,3	0,8
Débit de démarrage	0,06	0,06	0,09	0,09	0,4
Portée de l'indication m³	999 999			9 999 999	

#### Emetteur d'impulsions Pulsar

Poids d'impulsion	10 litres	100 l.
-------------------	-----------	--------

#### Approbations CEE

Classe	B pose horizontale	
N° d'approbation	D 95 6.132.37	D 86 6.132.21

#### Perte de charge

Kvs	60	70	130	220	500
$\Delta p$	bar	$= Q^2 / Kvs^2$ avec Q en m³/h			

#### Températures et pression

T. min. et max.	de 0°C à +50°C	
Pression nominale	bar	16

#### Dimensions, poids, raccordement

Longueur L	mm	270	300	300	360	433/500
Largeur B	mm	165	185	200	220	285
Hauteur h1	mm	85	97	102	113	141
Hauteur h2	mm	135	135	180	190	351
Hauteur H	mm	320	332	427	448	756
Masse	kg	14,5	17,7	25,5	31,5	79,5
Raccordement		Bride PN 16 face plate				

#### Position d'installation recommandée

