

Sondes à résistance platine 3 fils, permettant d'effectuer des mesures jusqu'à 50 m entre sonde et conditionneurs-transmetteurs. Une longueur minimale d'immersion de 60 mm dans le fluide est nécessaire, compte tenu de la longueur de l'élément sensible.

- **Modèle antidéflagrant TEP1 : homologation EEx dIIC T6, certificat LCIE 85-6123X**



## Caractéristiques (20°C)

### Etendue de mesure

-200°C à +400°C

### Précision

±0,3°C à 0°C (classe B).

### Longueur du plongeur «P»

100 - 160 - 250 - 400 - 600 - 1000 mm.

### Élément sensible

Résistance de platine 100 ohms ±0,12 ohm à 0°C selon NF C 42 330 et DIN 43 760.

Simple.

### Sonde

Élément sensible protégé par un enrobage en céramique.

### Protection de la sonde

Tube acier inox 316 Ti.

### Diamètre du plongeur

Ø 6 mm.

### Extension (TP 81)

E 65 mm, E 120 mm.

### Montage

Sonde simple : «T» 3 fils

### Raccordement

Boîtier en alliage léger (TP81)

### Indice de protection :

«CD» = IP 67 (TP81)

«BC» = IP 54 (TP81)

## Précision en fonction de la température

Température °C							
-200	-150	-100	0	+100	+200	+300	+400
Tolérances ± °C							
1.3	1.05	0.8	0.3	0.8	1.3	1.8	2.3

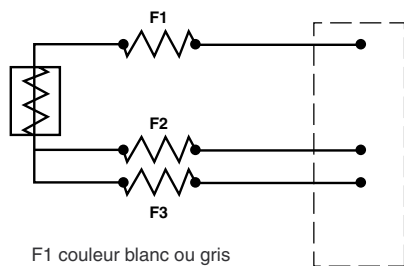
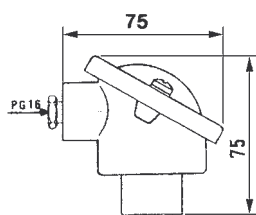
## Tableau des valeurs de la résistance des sondes normalisées en fonction de la température

°C	Ohms	°C	Ohms
-200	22.80		
-180	27.08	+120	146.06
-160	35.53	+140	153.58
-150	39.73	+160	161.04
-140	43.87	+180	168.46
-120	52.11	+200	175.84
-100	60.25	+220	183.17
-80	68.33	+240	190.45
-60	76.33	+260	197.69
-40	84.27	+280	204.88
-20	92.16	+300	212.02
0	100.00	+320	219.12
+20	107.79	+340	226.17
+40	115.54	+360	233.17
+60	123.24	+380	240.13
+80	130.89	+400	247.04
+100	138.50		

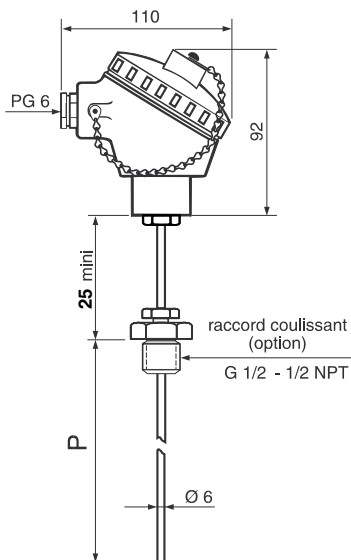
# Dimensions (mm)

## TP81

Tête de raccordement «BC»



Tête de raccordement «CD»



Masse (P=120 mm + raccord) = 0.380 kg

0 < T < 85°C

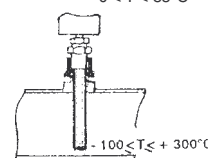


Fig. 1

0 < T < 85°C

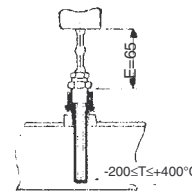


Fig. 2

0 < T < 85°C

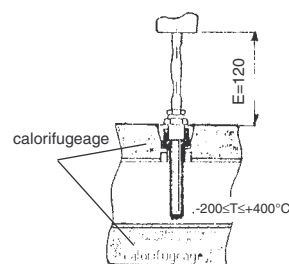
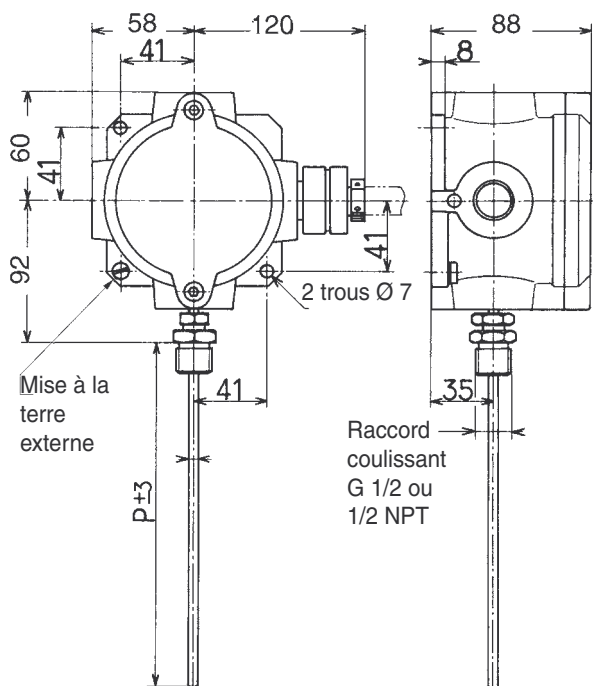


Fig. 3

## TEP1



Sur demande le presse-étoupe peut-être monté à gauche.

Etanchéité du presse-étoupe prévue pour câbles Ø 3 à 9 mm, non comprise la tresse de blindage.  
Ø maxi du câble avec blindage : 22 mm.

Masse : 1,200 kg

## Codification

**T** | | | **1**

Famille :  
Température

T

Type :  
Tête en alliage léger  
Boîtier antidéflagrant

P8  
EP

Après l'identification du produit : TP81, TEP1,  
énumérer les caractéristiques dans l'ordre ci-dessous :

Tête de raccordement (CD ou BC pour TP81 seulement)  
Extension : sans, 65 ou 120 (pour TP81 uniquement)  
Longueur plongeur : 100, 160, 250, 400, 600, 1000 mm, autres  
Élément sensible : simple  
Raccord fixation : G1/4, 1/4 NPT mâle, 1/4 NPT femelle (option),  
G1/2, 1/2 NPT