

# TED50 Pressostat numérique

Mesure du vide et pression, absolue ou relative  
Deux contacts isolés galvaniquement  
Modularité des raccordements électriques et hydrauliques  
Construction robuste tout inox pour environnement industriel sévère  
Sortie 4-20 mA optionnelle  
Conforme CÉ

Le pressostat numérique TED50 est un appareil destiné au contrôle de pression pour la gestion de process industriels tels que la régulation de niveaux ou la commande de vérins.  
Basé sur une technologie à microprocesseur, le TED50 est entièrement programmable sur site par touches numériques sécurisées.



## Caractéristiques (20 °C)

<b>Etendue de mesure</b>	Pression absolue : 0 + 1 ... 0 + 60 bar Pression relative : -1 + 0 ... 0 + 400 bar
<b>Affichage</b>	-1999 à +9999 points. 4 digits à LED rouges (hauteur 8 mm)
<b>Tension d'alimentation</b>	De 18 à 32 Vdc, non régulé. Protection contre les inversions de polarité.
<b>Consommation</b>	20 mA pour une tension d'alimentation de 24 Vdc
<b>Pouvoir de coupure</b>	400 mA sans polarité sous 60 Vdc ou 40 Vac
<b>Signal de sortie (option)</b>	4 - 20 mA
<b>Compatibilité électromagnétique</b>	Normes EN50082-1 et -2 (immunité) Normes EN50081-1 et -2 (émission)
<b>Exactitude globale</b>	± 0.5% (par rapport à la meilleure droite)
<b>Répétabilité</b>	± 0.2% E.M.
<b>Température d'utilisation</b>	<b>Température ambiante :</b> - 20 ... + 80°C <b>Température du fluide :</b> - 20 ... + 100°C <b>Température de stockage :</b> - 30 ... + 85°C
<b>Dérive thermique</b>	± 0.015% E.M./°C max
<b>Matériaux en contact avec le fluide</b>	Céramique, acier inox 1.4404 (316 L), joint NBR (standard)
<b>Raccordement</b>	<b>Electrique:</b> connecteur M12-8 contacts + cable long 2m (standard) connecteur M12-8 pins connecteur M12-5 pins connecteur M23-8 + 1 pins (option) <b>Hydraulique :</b> G 1/2 (standard) G 1/4 DIN 16288, G1/4 DIN 3852, G1/4 Femelle 1/2 NPT, 1/4 NPT Raccords aseptiques : sur demande
<b>Indice de protection (EN 60 529)</b>	IP 65
<b>Temps de réponse typique des sorties seuils</b>	≤ 100 ms
<b>Tenue aux vibrations (EN 60068-2-6)</b>	1.5 mm (10 Hz ... 55 Hz) / 20 g (55 Hz ... 2 kHz)
<b>Tenue aux chocs (EN 60028-2-32)</b>	25 drops from 1 meter onto concrete floor

www.bourdon-haenni.com

Sous réserve des modifications sans préavis

## Options

### Options non codifiées (à libeller en clair après la codification)

Autres raccordements électriques (M23, ...)  
Autres raccordements hydrauliques : membrane affleurante pour fluides visqueux, ...  
Sortie analogique 4-20 mA, 3 fils  
Temporisation sur le déclenchement des seuils réglable de 8 ms à 2 s  
Autres nous consulter (sortie numérique RS 485, ...)

## Configuration

Les trois touches situées en façade permettent la configuration des paramètres de fonctionnement suivants :

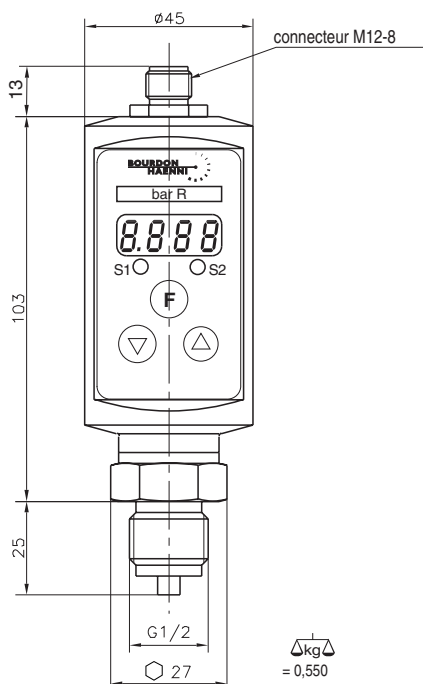
- valeur de déclenchement des 2 seuils indépendants
- valeur de l'hystérésis de chaque seuil ajustable
- état actif du seuil (NO ou NF pour la configuration alarme)
- réglage du zéro
- auto-contrôle et protection des paramètres par code à 4 digits

**BOURDON  
HAENNI**

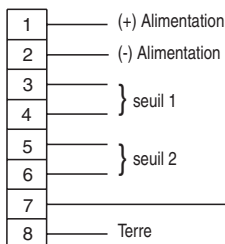
made to measure



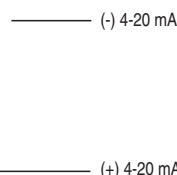
## Dimensions (mm), branchements



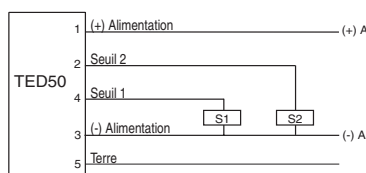
### Connecteur M12-8



### Connecteur M23-8+1 (option)



### Connecteur M12-5 (transistor PNP)



## Etendues de mesure (bar)

EM	Absolu	—		0 +1	0 +2,5	0 +4	0 +6	0 +10	0 +16	0 +25	0 +40	0 +60	—	—	—
	Relatif	-1 +0	-1 +0,6	0 +1	0 +2,5	0 +4	0 +6	0 +10	0 +16	0 +25	0 +40	0 +60	0 +100	0 +250	0 +400
Surpression admissible	3	3	3	4	8	12	20	32	50	80	120	200	500	600	
Pression d'éclatement	7	7	7	7	12	18	30	48	75	120	180	300	600	800	
Affichage à l'E.M.	-1.000/0	-1.000/0.600	0/1.000	0/2.500	0/4.000	0/6.000	0/10.00	0/16.00	0/25.00	0/40.00	0/60.00	0/100.0	0/250.0	0/400.0	

## Codification - TED50

Type	1'...5' caractère	TED50	xxx	xxxx	xx
Pressostat numérique	TED50				
<b>Raccord hydraulique</b>	<b>6'...7' caractère</b>				
G1/4 DIN 16288		02			
G1/4 DIN 3852 (montage hydraulique)		B4			
G1/2 (standard)		03			
1/4 NPT		05			
1/2 NPT		06			
G 1/4 Femelle		H			
<b>Joint de cellule</b>	<b>8' caractère</b>				
NBR (nitrile) standard		3			
EPDM		5			
Kalrez®		7			
FKM (Viton®)		9			
<b>Etendues de mesure</b>	<b>9'...11' caractère</b>				
Voir tableau			xxx		
<b>Mode de pression</b>	<b>12' caractère</b>				
Absolue				A	
Relative				R	
<b>Connecteurs</b>	<b>13'...14' caractère</b>				
M12-8					30
M12-8 + cable long 2m std					34
M12-5					35

code	E.M. en Bar	code	E.M. en psi	A ou R
B59	-1 + 0	H59	-30"Hg + 0	- R
B72	-1 + 0,6			
B15	0 + 1	H15	0 + 15	A R
B18	0 + 2,5	H17	0 + 30	A R
B19	0 + 4	H19	0 + 60	A R
B20	0 + 6	H21	0 + 100	A R
B22	0 + 10	H22	0 + 160	A R
B24	0 + 16	H23	0 + 200	A R
B26	0 + 25	H26	0 + 400	A R
B27	0 + 40	H27	0 + 600	A R
B29	0 + 60	H29	0 + 800	A R
B31	0 + 100	H31	0 + 1500	- R
B35	0 + 250	H34	0 + 3000	- R
B38	0 + 400	H38	0 + 6000	- R