

MEX2-MEX3 Manomètres industriels DN 50-63

Manomètres industriels tout inox

Fluides ou environnement corrosifs

Étanche, remplissable de liquide amortisseur

Précision $\pm 1,6\%$ ($\pm 1\%$ en option)

Surpression momentanée admissible

Raccord soudé au boîtier

Conforme à la norme européenne EN 837

La gamme des manomètres tout inox série MEX est destinée aux industries de procédés telles que : chimie, pétrochimie, énergie, industrie des gaz.

Ces manomètres sont parfaitement adaptés à des applications en ambiances agressives avec utilisation de fluides ou gaz corrosifs compatibles avec l'acier inoxydable.



Caractéristiques (20°C)

Étendue de mesure
MEX : de - 1...0 à 0...600 bar.
MEM : de - 1...0,6 à 0...600 bar.
Voir graduations standard au verso.
Surpression momentanée admissible de + 30% jusqu'à 100 bar et +15% au-dessus de 100 bar

Précision $\pm 1,6\%$

Degré de protection IP 65 selon NF EN 60529

Élément sensible et raccord

MATIERE RACCORD	MEX : Acier inoxydable 1.4404 (AISI 316L) MEM : Monel 400	
FORME DU RACCORD	Carré de 14 mm	
FILETAGE	G 1/4 ou 1/4 NPT	
MATIERE DE	MEX : Acier inox. 1.4404 (AISI 316L) - tube étiré sans soudure	
L'ELEMENT SENSIBLE	MEM : Monel 400	
FORME DU TUBE	P \leq 100 bar en C	P > 100 bar Hélicoïdal
LIAISON TUBE/RACCORD	Soudure à l'arc/argon	
TEMPERATURE DE SERVICE	- 20...+70°C	

Dérive thermique $\pm 0,4\%$ pour une variation de $\pm 10^\circ\text{C}$ par rapport à la température de référence (20°C)

Boîtier Acier inoxydable 1.4301 (AISI 304)
pour MEX2-MEX3
Monel 400 pour MEM2-MEM3

Lunette Acier inoxydable 1.4301 (AISI 304)
Lunette non-déborderante

Voyant verre

Joint de voyant élastomère

Mouvement acier inoxydable

Aiguille plastique

Cadran Alliage d'aluminium avec butée de zéro
Chiffres et traits noirs sur fond blanc

Event de sécurité En élastomère

Types de montage voir au verso

Options

Options codifiées (voir codification au verso)

Remplissage du boîtier avec un liquide amortisseur

BH1 (-20...+70°C)
BH3 (-40...+100°C)

Options non codifiées (à libeller en clair après la codification)

Voyant en polycarbonate, verre triplex

Vis frein

Propreté oxygène

Autres échelles

Boîtier et lunette 1.4404 (AISI 316L)

Classe 1

Remplissage du boîtier avec un liquide amortisseur :

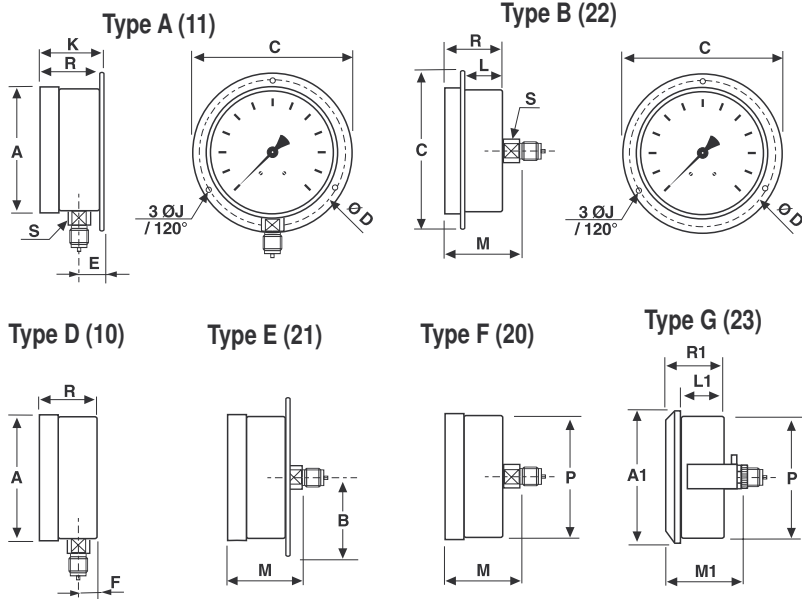
BH2 (0...+90°C)
BH5 (-15...+100°C) – P max = 160 bar pour utilisation oxygène

**BOURDON
HAENNI**

made to measure



Encombrements (mm)



Type Ø	Masse en kg	
50	non rempli	0,10
63	rempli	0,13
50	rempli	0,15
63	rempli	0,18

Ø Dimensions	50	63
A	52	64
A1	55,6	68,6
B	34	40
C	68	81
D	60	73
E	14	14
F	11	11
J	3,6	3,6
K	33	33
L	17,3	17,3
L1	23,5	23,5
M	36,7	37,7
M1	38	38
P	51	63
R	30,5	30,5
R1	30,5	30,5
S	14	14

Codification - MEX2-MEX3

		Mxx x xxx xxx		
Modèle	1' ... 3' caractère			
Manomètre tout inox		MEX		
Élément sensible monel		MEM		
Diamètre du cadran	4' caractère			
50 mm		2		
63 mm		3		
Type de montage	5' caractère			
Raccord en bas, collerette arrière		A		
Raccord au dos, collerette avant		B		
Raccord en bas		D		
Raccord au dos, collerette arrière		E		
Raccord au dos		F		
Raccord au dos avec étrier		G		
Filetage du raccord	6' caractère			
G1/4		2		
1/4NPT		5		
Type de remplissage	7' caractère			
Sec		0		
BH1 (-20...70°C)		1		
BH3 (-40...100°C)		3		
Etendue de mesure	8' ... 10' caractère			
bar			B	
kPa			D	
kg/cm ²			F	
psi			H	

voir tableau

code	E.M. en bar	code	E.M. en psi
59	-1 + 0	59	-30"Hg + 0
72	-1 + 0,6	73	-30"Hg + 15
74	-1 + 1,5	75	-30"Hg + 30
76	-1 + 3	2C	-30"Hg + 60
77	-1 + 5	78	-30"Hg + 100
79	-1 + 9	79	-30"Hg + 150
81	-1 + 15	81	-30"Hg + 220
82	-1 + 24	82	-30"Hg + 300
15	0 + 1	15	0 + 15
16	0 + 1,6	1C	0 + 20
18	0 + 2,5	17	0 + 30
19	0 + 4	19	0 + 60
20	0 + 6	21	0 + 100
22	0 + 10	22	0 + 160
24	0 + 16	23	0 + 200
26	0 + 25	25	0 + 300
27	0 + 40	26	0 + 400
29	0 + 60	27	0 + 600
31	0 + 100	30	0 + 1000
33	0 + 160	31	0 + 1500
35	0 + 250	34	0 + 3000
38	0 + 400	38	0 + 6000
39	0 + 600	39	0 + 9000

La version monel (MEM) n'est pas réalisable en code 59

Options non codifiées

RECEPTEUR PNEUMATIQUE	0,2 - 1 bar 3-15 psi
	0 - 10 lin.
	0 - 10 √
	0 - 100 lin.
	0 - 100 √

FR/09-2002 Cette notice ne peut être reproduite qu'en totalité