

# E910 Transmetteur de pression

Mesure du vide et pression, absolue ou relative

Technologie céramique TRANSBAR®

Réglage du zéro en série ( $\pm 10\%$  E.M.)

Construction soudée - produit renforcé

Modularité des raccordements électriques et hydrauliques

Conforme CE

Bonne tenue aux conditions sévères (nombre de cycles :  $\geq 10^7$  cycles)

Version marine marchande (Bureau Véritas ...)

Transmetteur tout inox



E910 option IP68

Transmetteurs inox destinés aux applications industrielles les plus diverses : gestion de réseaux de fluides, incorporation dans des équipements, contrôle de la pression d'un fluide en continu.

Basés sur un élément sensible technologie céramique TRANSBAR®, ces transmetteurs sont compatibles avec les fluides les plus agressifs.

## Caractéristiques (20°C)

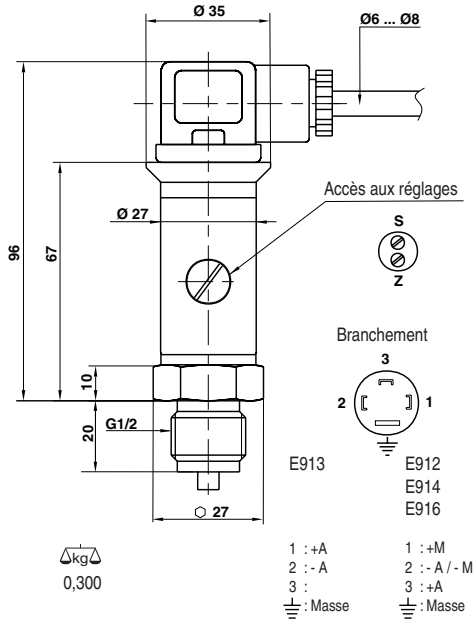
<b>Etendue de mesure</b>	De 0...25 mbar à 0...600 bar en vide, vide et pression, pression relative ou absolue	<b>Température d'utilisation Ambiante (Ta)</b>	-25...+85°C
<b>Signal de sortie</b>	<b>E912:</b> 0...10 Vdc. <b>E913:</b> 4...20 mA (sauf -1...0 bar ou -1 = 20 mA, 0 = 4 mA) <b>E914:</b> 1...5 Vdc. <b>E916:</b> 0...20 mA	<i>Option</i>	Basse T°: -40...+85°C. Haute T°: -25...+100°C
<b>Tension d'alimentation</b>	<b>E912:</b> 14...40 Vdc <b>E913-E914:</b> 11...40 Vdc <b>E916:</b> 8...40 Vdc <i>Haute tension jusqu'à 48 Vdc</i> <i>Basse tension: 8...32 Vdc (E913, E914)</i>	<b>Du fluide</b>	-25...+100°C (Ta $\leq$ 50°C)
<i>Option</i>		<b>Température de stockage</b>	-40...+85°C
<b>Isolement</b>	> 100 M $\Omega$ à 250 Vdc. <i>Option: 500 Vdc.</i>	<b>Gamme de température compensée (zéro et sensibilité)</b>	-10...+55°C. <i>Option: -10...+70°C</i>
<b>Courant d'entrée maximum</b>	<b>E912-E914:</b> 6 mA <b>E916:</b> < 25 mA	<b>Dérive thermique du zéro</b>	$\pm 0,025\%$ E.M./°C max. (sauf P $\leq$ 1 bar: $\pm 0,06\%$ E.M./°C) <i>Option: <math>\pm 0,015\%</math> E.M./°C max. (sauf P <math>\leq</math> 1 bar: <math>\pm 0,025\%</math> E.M./°C)</i>
<b>Impédance de charge (+M / -M)</b>	<b>E912:</b> $\geq 2,5$ k $\Omega$ <b>E914:</b> $\geq 1$ k $\Omega$ <b>E913:</b> $R_{\Omega} \leq (U_{\text{alim}} - 11)/0,02$ <b>E913:</b> $R_{\Omega} \leq (U_{\text{alim}} - 8)/0,02$ (option basse tension) <b>E916:</b> $R_{\Omega} \leq (U_{\text{alim}} - 6)/0,02$	<b>Dérive thermique de sensibilité</b>	Typique: $\pm 0,01\%/^{\circ}\text{C}$ / Max.: $\pm 0,015\%/^{\circ}\text{C}$
<b>Conformité CE</b>	Directive 89/336 CE (EN50082-1 et -2, EN50081-1 et -2) avec câble blindé, blindage relié aux 2 extrémités. Directive 97/23/CE : 3.3 pour PS < 200 bar et cat 1 pour PS $\geq$ 200 bar.	<b>Matériaux en contact avec le fluide</b>	Ceramique + acier inox 1.4404 (316 L) + joint NBR (standard) pour E.M. > 250 mbar et Viton® pour E.M. $\leq$ 250 mbar
<b>Erreur globale (linéarité, hystérésis et répétabilité) par rapport à la meilleure droite</b>	Typique: $\pm 0,2\%$ E.M. / Max.: $\pm 0,3\%$ E.M. Pour P $\leq$ 60 mbar et P = 600 bar: Typique: $\pm 0,6\%$ de l'E.M. / Max.: $\pm 1\%$ de l'E.M.	<b>Raccordements standards</b>	<b>Electrique:</b> connecteur DIN 43650 <b>Pression:</b> G1/2 <i>Nombreuses options disponibles</i>
		<b>Indice de protection (EN 60529)</b>	Standard: IP65 (connecteur DIN) <i>Option: IP67 ou IP68 (suivant raccordement)</i>
		<b>Temps de réponse typique</b>	$\leq 3$ ms
		<b>Tenue aux vibrations (IEC 68-2-6)</b>	1,5 mm (10 - 55 Hz), 20 g (55 Hz - 2 kHz)
		<b>Tenue aux chocs (IEC 68-2-32)</b>	25 chutes de 1 m sur sol béton

**BOURDON  
HAENNI**

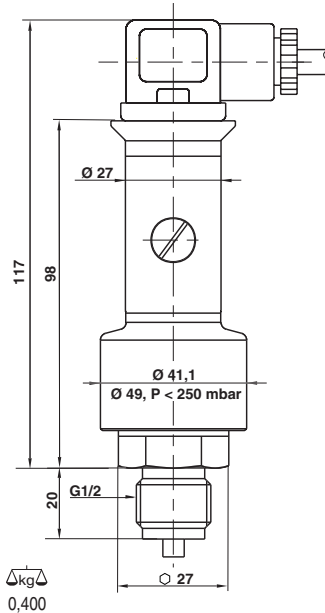
made to measure

# Dimensions (mm), branchements

[xx] : dimensions et poids pour les versions "P < 1 bar".

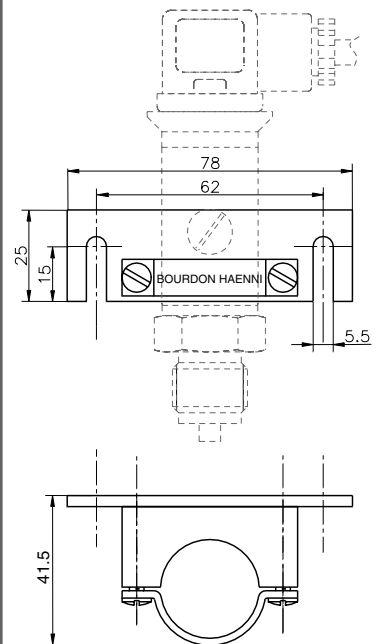


Version standard. P ≥ 1 bar  
Connecteur DIN 43650

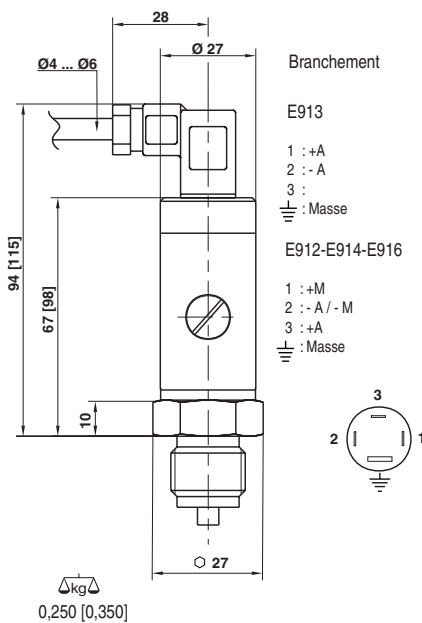


Cette version est également utilisée pour les EM -1...0 bar et 0...1 bar avec option réglage du gain de ±50%.

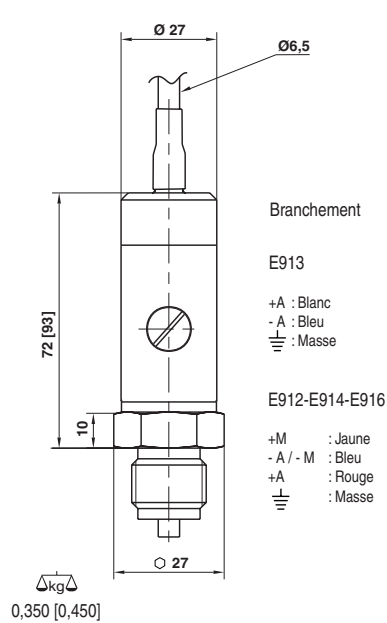
Version standard. P < 1 bar  
Connecteur DIN 43650



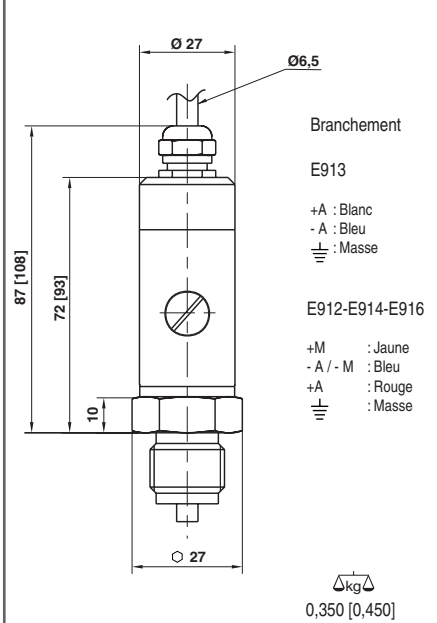
Option : bride de fixation



Option 08  
Micro-connecteur DIN 43650C (8 mm)



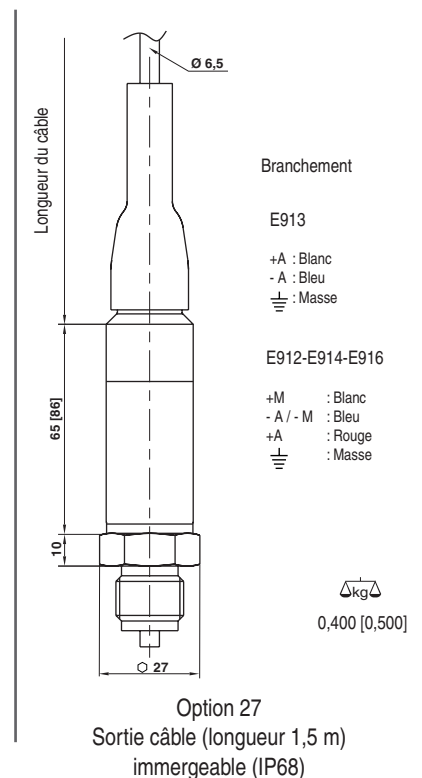
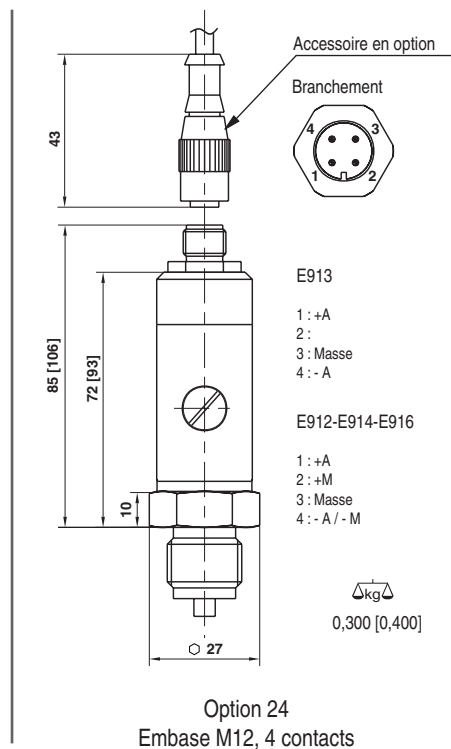
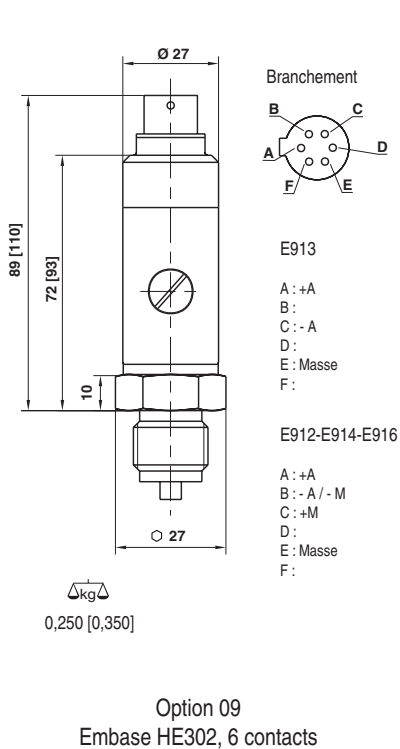
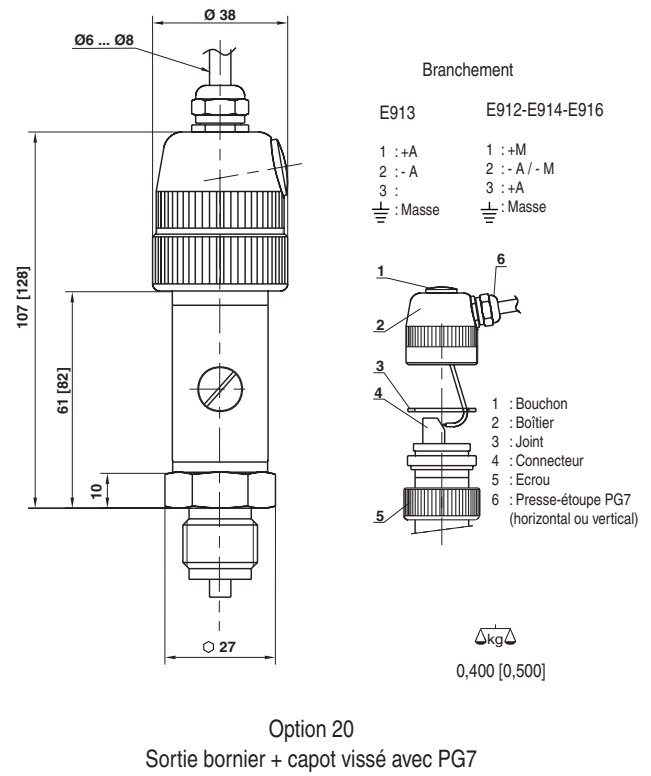
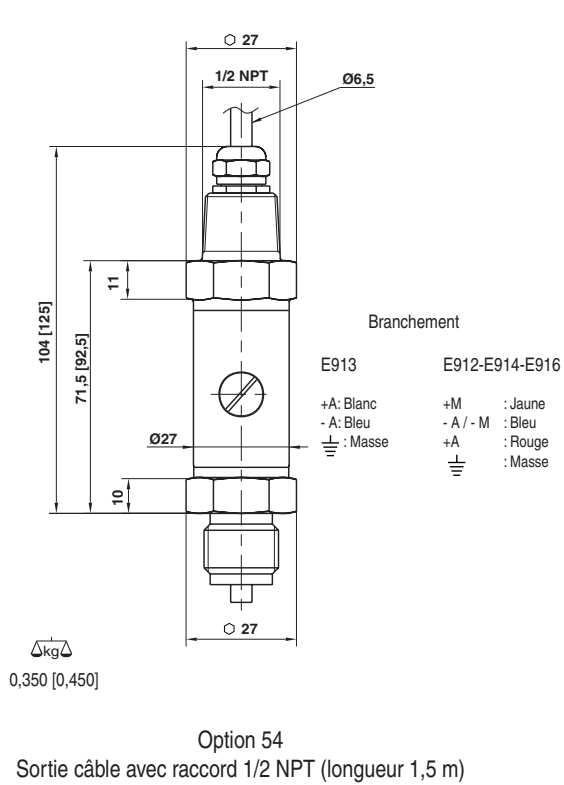
Option 22  
Sortie câble serti (longueur 1,5 m)



Option 23  
Sortie câble (longueur 1,5 m) + presse étoupe PG7

# Dimensions (mm), branchements

[xx] : dimensions et poids pour les versions "P < 1 bar".



## Options

### Options non codifiées (à libeller en clair après la codification)

Transmetteur dégraissé  
 Protection foudre  
 Version marine marchande  
 Tension d'alimentation (haute/basse)<sup>(1)</sup>  
 Température ambiante (haute/basse)<sup>(1)</sup>  
 Gamme de température compensée (de -10...+70°C)  
 Dérive thermique de zéro: ±0,015 % EM/°C max.  
 Réglage du gain ±10% de l'E.M.  
 Réglage du gain ±50% de l'E.M. (excepté E.M. ≤ 0...+0,25 bar et 0...+600 bar)  
 Etalonnage du capteur avec PV : Q1060  
 Vis frein  
 Autres raccordements hydrauliques  
 Longueur de câble supplémentaire  
 Bride de fixation en acier inoxydable  
 Autres unités de mesure : kPa (code D), MPa (code E), kg/cm<sup>2</sup> (code F),  
 psi (code H), mbar (code N)  
 Mesure de la pression atmosphérique (E.M.: 800...1200 mbar absolu)

### Options codifiées

Autres raccordements électriques :  
 08.Connecteur Micro DIN 43650C (IP65 <sup>(2)</sup>)  
 22.Sortie câble serti (1,5 m) (IP65)  
 23.Sortie câble (1,5 m) + presse étoupe PG7 (IP65, IP67 <sup>(3)</sup>)  
 54.Sortie câble avec raccord 1/2 NPT (1,5 m) (IP65)  
 20.Sortie bornier + capot vissé avec PG7 (IP65, IP67)  
 09.Embase HE302 6 contacts (IP65)  
 24.Embase M12, 4 contacts (IP65)  
 27.Version IP68<sup>(4)</sup>: sans accès réglages, sortie électrique  
 presse étoupe, câble étanche ventilé (1,5 m)

<sup>(1)</sup> voir détails dans les caractéristiques / <sup>(2)</sup> IP65 : projection d'eau / <sup>(3)</sup> IP67 : immersion temporaire / <sup>(4)</sup> IP68 : immersion prolongée

## Etendues de mesure

vide et pression	Pression en mbar								Pression en bar														
	—	—	—	—	—	—	—	—	-1+0	-1+0,6	-1+1,5	-1+3	-1+5	-1+9	-1+15	-1+24	-1+39	—	—	—	—	—	—
pression	25	40	60	100	160	250	400	600	1	1,6	2,5	4	6	10	16	25	40	60	100	160	250	400	600
Domaine de mesure	27,5	44	66	110	175	275	440	660	1,1	1,75	2,75	4,4	6,6	11	17,6	27,5	44	66	110	176	275	440	660
Surpression admissible	110	110	275	500	500	1000	1000	1000	3	3	4	8	12	20	32	50	80	120	200	320	500	600	800
Pression d'éclatement	200	200	500	1000	1000	2000	2000	2000	6	6	7	12	18	30	48	75	120	180	300	480	600	800	1000

## Codification - E910

E91x xxx xxxx	
<b>Modèle</b>	<b>1'...3' caractère</b>
Standard	E91
<b>Signal de sortie</b>	<b>4' caractère</b>
0...10 Vdc	2
4...20 mA	3
1...5 Vdc	4
0...20 mA	6
<b>Raccord hydraulique</b>	<b>5'...6' caractère</b>
G 1/4	02
G 1/2 standard	03
1/4 NPT	05
1/2 NPT	06
<b>Joint de cellule</b>	<b>7' caractère</b>
NBR (Nitril) standard	3
CR (Néoprène) (P ≥ 250 mbar)	4
EPDM (P ≥ 250 mbar)	5
Kalrez® (P ≥ 1 bar)	7
FKM (Viton®)	9
<b>Etendues de mesure</b>	<b>8'...10' caractère</b>
Voir tableau	xxx
<b>Mode de pression</b>	<b>11' caractère</b>
Absolue	A
Relatif	R

code	Etendue de mesure en mbar			
N05	0	+	25	- R
N06	0	+	40	- R
N07	0	+	60	- R
N08	0	+	100	- R
N09	0	+	160	- R
N10	0	+	250	A R
N11	0	+	400	A R
N12	0	+	600	A R

code	Etendue de mesure en bar			
	Vide et pression			
B59	-1	+	0	- R
B72	-1	+	0,6	- R
B74	-1	+	1,5	- R
B76	-1	+	3	- R
B77	-1	+	5	- R
B79	-1	+	9	- R
B81	-1	+	15	- R
B82	-1	+	24	- R
B1L	-1	+	39	- R
B15	0	+	1	A R
B16	0	+	1,6	A R
B18	0	+	2,5	A R
B19	0	+	4	A R
B20	0	+	6	A R
B22	0	+	10	A R
B24	0	+	16	A R
B26	0	+	25	A R
B27	0	+	40	A R
B29	0	+	60	A R
B31	0	+	100	A R
B33	0	+	160	A R
B35	0	+	250	A R
B38	0	+	400	A R
B39	0	+	600	A R

Kalrez® et Viton® sont des marques déposées de DuPont Dow Elastomers