

Les séries D801 à D804, D820 à D823, D850 à D851 sont destinées à la mesure de pression relative entre 160 mbar (400 mbar par 29402) et 250 bar (50 bar pour D850-851) et de pression absolue sur des fluides corrosifs dans des gammes de température comprises entre -60° C et + 200° C (-20° C à 100° C pour les basses pressions).



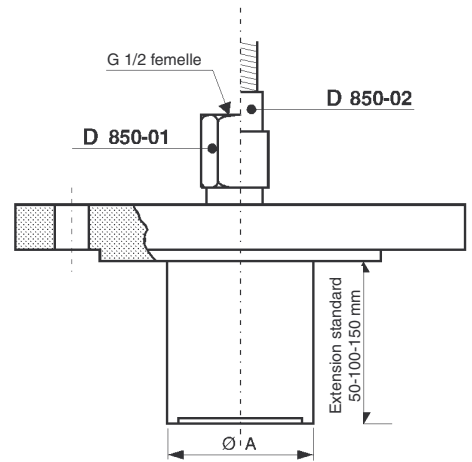
## Type de construction

**Bride et extension :** inox 1.4404 (AISI 316 L).  
**Membrane :** inox 1.4404 (AISI 316 L), Hastelloy C276, Uranus B6, Hastelloy B, Tantale, Nickel

### D850 : selon norme ISO/DIN

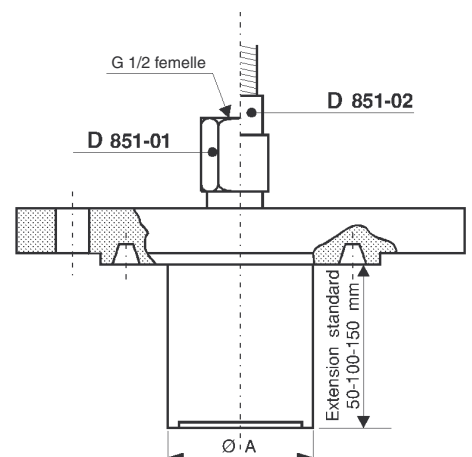
### D850, raised face selon norme ANSI

DN	PN	Etendues de mesure	DN	Classe	Etendues de mesure	Ø A
50	16 à 40	4 à 40 bar -1 + 9 à -1 + 24	2"	150 à 300	4 à 50 -1 + 9 à -1 + 24	48,3
80	16 à 40	0,4 à 40 bar -1 + 3 à -1 + 24	3"	150 à 300	0,4 à 50 -1 + 3 à -1 + 24	76,1
100	16 à 40	160 mbar à 40 bar 0 à -1bar , P.absolue	4"	150 à 300	160 mbar à 50 bar 0 à -1, P.absolue	94



### DE 851 : séparateur à extension, ring joint face RTJ selon norme ANSI

DN	Classe	Etendues de mesure	Ø A
2"	300	4 à 50 bar -1 +9 à -1 +24 bar	48,3
3"	150 à 300	0,4 à 50 bar -1 +3 à -1 +24 bar	76,1
4"	150 à 300	160 mbar à 50 bar 0 à -1 bar, P. absolue	94

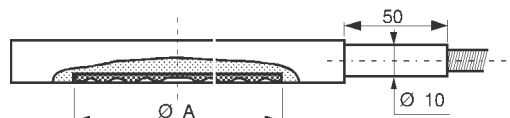


# Types de construction

## Selon norme ISO / DIN

### D801 : séparateur à cellule, face plate DIN 2501

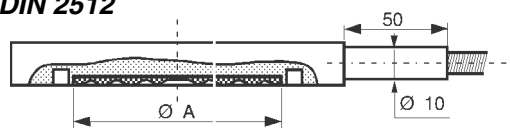
Repère	DN	PN	Etendues de mesure	Ø A
01	50	16 à 400	0,6 à 400 bar -1 +3 à -1 +24 bar	54
02	80	16 à 400	160 mbar à 400 bar 0 à -1 bar et P. absolue	89
03	100	16 à 400	160 mbar à 400 bar 0 à -1 bar, P. absolue	89



Matières : inox 1.4404 (AISI 316L), Hastelloy C276, Uranus B6, Hastelloy B, Tantale, Nickel

### D802 : séparateur à cellule, face à emboîtement double femelle DIN 2512

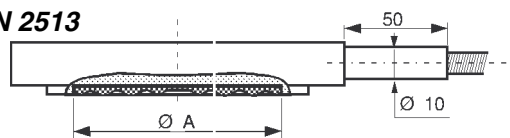
Repère	DN	PN	Etendues de mesure	Ø A
01	50	16 à 160	0,6 à 160 bar -1 +3 à -1 +24 bar	54
02	80	16 à 160	160 mbar à 160 bar 0 à -1 bar, P. absolue	89
03	100	16 à 160	160 mbar à 160 bar 0 à -1 bar, P. absolue	89



Matières : inox 1.4404 (AISI 316L), Hastelloy C276, Uranus B6, Hastelloy B, Tantale, Nickel

### D803 : séparateur à cellule, face à emboîtement simple mâle DIN 2513

Repère	DN	PN	Etendues de mesure	Ø A
01	50	16 à 100	0,6 à 100 bar -1 +3 à -1 +24 bar	54
02	80	16 à 100	160 mbar à 100 bar 0 à -1 bar, P. absolue	89
03	100	16 à 100	160 mbar à 100 bar 0 à -1 bar, P. absolue	89

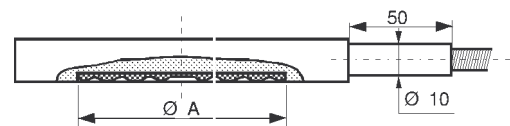


Matières : inox 1.4404 (AISI 316L), Hastelloy C276, Uranus B6, Hastelloy B, Tantale, Nickel

## Selon norme ANSI

### D801 : séparateur à cellule, flat face FF

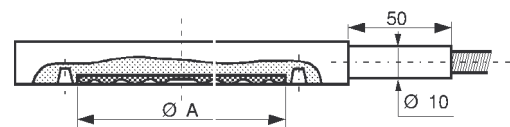
Repère	DN	Classe	Etendues de mesure	Ø A
11	2"	150	0,6 / 20 bar	54
12	2"	300 à 2500	0,6 / 420 bar	54
13	3"	150	160 mbar / 20 bar	89
14	3"	300 à 2500	160 mbar / 420 bar	89
15	4"	150 à 2500	160 mbar / 420 bar	89



Matières : inox 1.4404 (AISI 316L), Hastelloy C276, Uranus B6, Hastelloy B, Tantale, Nickel

### D804 : séparateur à cellule, ring joint face RTJ

Repère	DN	Classe	Etendues de mesure	Ø A
01	2"	150	0,6 à 20 bar	54
02	2"	300 à 600	0,6 à 100 bar	54
03	2"	900 à 1500	0,6 à 250 bar	54
04	2"	2500	0,6 à 420 bar	54
05	3"	150	160 mbar à 20 bar	89
06	3"	300 à 600	160 mbar à 100 bar	89
07	3"	900	160 mbar à 150 bar	89
08	3"	1500	160 mbar à 250 bar	89
09	3"	2500	160 mbar à 420 bar	89



Matières : inox 1.4404 (AISI 316L), Hastelloy C276, Uranus B6, Hastelloy B, Tantale, Nickel

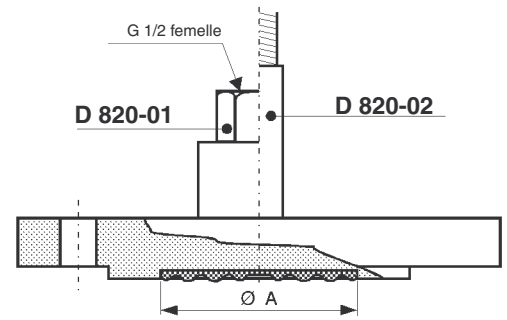
# Types de construction

## Selon Norme ISO / DIN

### D820 : séparateur bride intégrée, face surélevée DIN 2501

DN	PN	Etendues de mesure	Ø A
50	16 à 250	0,6 à 250 bar -1 +3 à -1 +24 bar	54
80	16 à 250	160 mbar à 250 bar 0 à -1 bar et P. absolue	89
100	16 à 250	160 mbar à 250 bar 0 à -1 bar et P. absolue	89

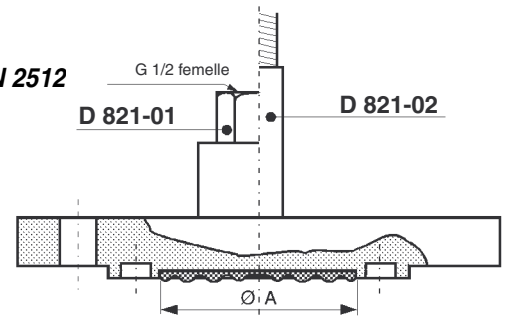
Matières : inox 1.4404 (AISI 316L), Hastelloy C276, Uranus B6, Hastelloy B, Tantale, Nickel



### D821 : séparateur bride intégrée, face à emboîtement double femelle DIN 2512

DN	PN	Etendues de mesure	Ø A
50	16 à 160	0,6 à 160 bar -1 +3 à -1 +24 bar	54
80	16 à 160	160 mbar à 160 bar 0 à -1 bar et P. absolue	89
100	16 à 160	160 mbar à 160 bar 0 à -1 bar et P. absolue	89

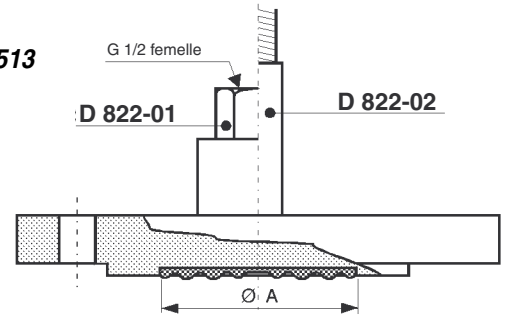
Matières : inox 1.4404 (AISI 316L), Hastelloy C276, Uranus B6, Hastelloy B, Tantale, Nickel



### D822 : séparateur bride intégrée, face à emboîtement simple mâle DIN 2513

DN	PN	Etendues de mesure	Ø A
50	16 à 100	0,6 à 100 bar -1 +3 à -1 +24 bar	54
80	16 à 100	160 mbar à 100 bar 0 à -1 bar et P. absolue	89
100	16 à 100	160 mbar à 100 bar 0 à -1 bar et P. absolue	89

Matières : inox 1.4404 (AISI 316L), Hastelloy C276, Uranus B6, Hastelloy B, Tantale, Nickel

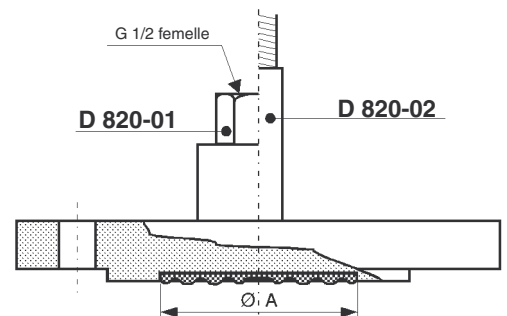


## Selon Norme ANSI

### D820 : séparateur bride intégrée, raised face RF

DN	Classe	Etendues de mesure	Ø A
2"	150 à 2500	0,6 à 420 bar -1 +3 à -1 +24 bar	54
3"	150 à 2500	160 mbar à 420 bar 0 à -1 bar et P. absolue	89
4"	150 à 2500	160 mbar à 420 bar 0 à -1 bar et P. absolue	89

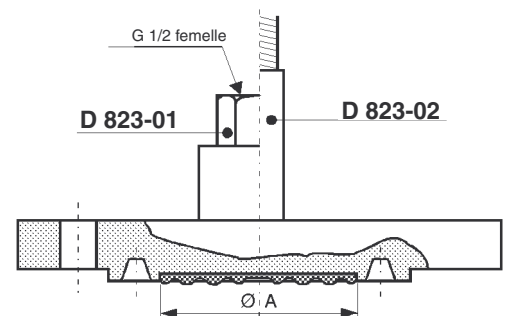
Matières : inox 1.4404 (AISI 316L), Hastelloy C276, Uranus B6, Hastelloy B, Tantale, Nickel



### D823 : séparateur bride intégrée, ring joint face RTJ

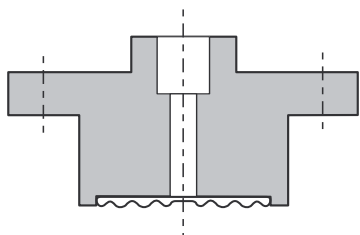
DN	Classe	Etendues de mesure	Ø A
2"	150 à 2500	0,6 à 420 bar -1 +3 à -1 +24 bar	54
3"	150 à 2500	160 mbar à 420 bar 0 à -1 bar et P. absolue	89
4"	150 à 2500	160 mbar à 420 bar 0 à -1 bar et P. absolue	89

Matières : inox 1.4404 (AISI 316L), Hastelloy C276, Uranus B6, Hastelloy B, Tantale, Nickel



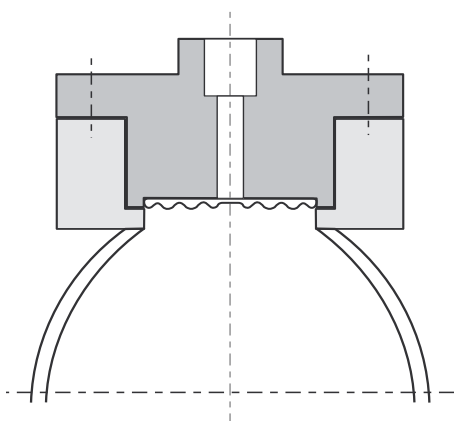
# Grille de codification

Le séparateur type D 29402 est utilisé pour montage direct sur tuyauterie ou sur un grand nombre de brides. Il est protégé en cas de destruction de l'indicateur par la membrane qui assure l'étanchéité des circuits.

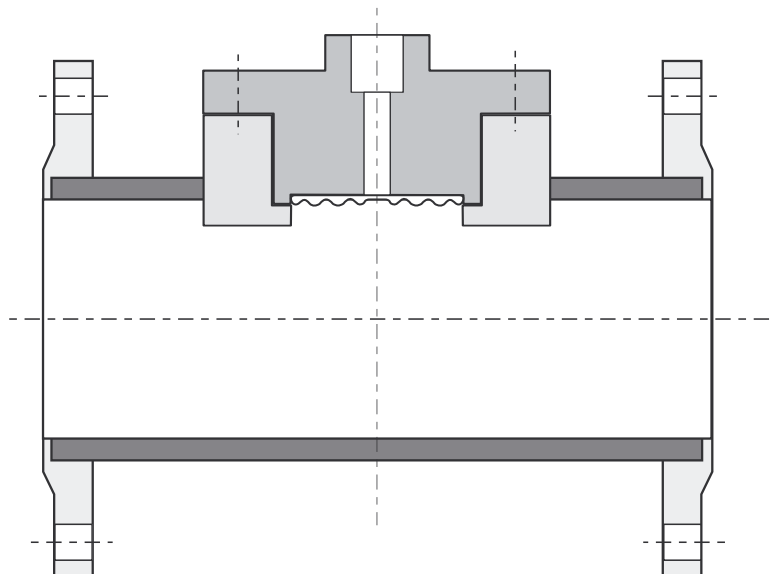


- Séparateur D29402-27
- Taraudage flasque supérieur : G 1/2 ou 1/2 NPT
- Matière flasque : Acier ou inox
- Membrane : Inox, Uranus B6, Nickel, Hastelloy B, Hastelloy C276, Tantale, Monel 400
- Revêtements : PTFE 0,02 mm (sauf Tantale) ou doublage PTFE.

Montage sur tube  
D29402-1 pour tubes 3" à 5" (88 à 130 mm)



Montage sur bride  
Bride ANSI 3" 150 lb D 29402-37



Des montages pour tubes de 0,5 à 2,5" et supérieurs à 8" existent : nous consulter.  
Des montages sur brides ANSI et ISO existent : nous consulter.

## Comment commander un séparateur :

### Pour D800 à D850 :

- Type de séparateur
- Matière membrane  
ISO ou ANSI
- Type de bride\* DN  
PN (ou classe)

### Exemple

D801-12  
Inox  
ANSI  
2"  
300

### Pour D29402

- Type de séparateur
- Taraudage
- Matière flasque
- Matière membrane
- Ø du tube à souder

### Exemple

D29402-1  
1/2 NPT  
Acier  
Inox  
4"

\* Si la bride requiert un état de surface particulier, le préciser.