

Les séparateurs monoblocs D040 et D041 sont destinés à la mesure de pression relative entre 1 et 250 bar sur les fluides corrosifs dans des gammes de températures entre -60°C et +200°C. En cas de destruction de l'indicateur ou du transmetteur de pression la membrane du séparateur assure l'étanchéité du circuit.

Le modèle D001 est spécialement étudié pour être installé dans les industries du traitement de l'eau ou sur produits chlorés.

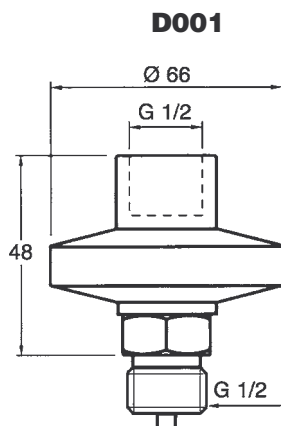
- **D001 : de 2 à 100 bar**
- **D040 : 1 à 16 bar**  
**D041 : 16 à 250 bar**
- **Séparateurs économiques**
- **Utilisation non recommandée en présence de fortes vibrations ou de forts coups de batoirs sur circuit hydraulique.**



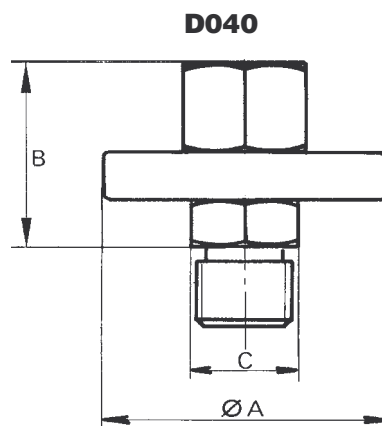
## Caractéristiques techniques

### Compatibilité D40/D41 avec manomètres Ø 50-63-100-150 et 160 mm

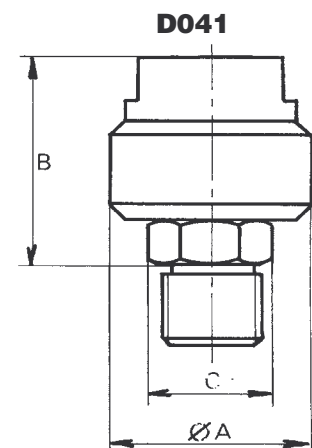
Manomètres	Ø 50-63 mm			Ø 100-150-160 mm		
	T° fluide (°C)	T° ambiante (°C)		T° fluide (°C)	T° ambiante (°C)	
D40	-20° ≤ T ≤ 100°	-10° ≤ T ≤ 50°	de 1 bar à 16 bar	-20° ≤ T ≤ 100°	-10° ≤ T ≤ 50°	de 1,6 bar à 16 bar
D41	-40° ≤ T ≤ 150°	-30° ≤ T ≤ 70°	de 16 bar à 250 bar	-40° ≤ T ≤ 150°	-30° ≤ T ≤ 70°	de 25 bar à 250 bar
	-60° ≤ T ≤ 200°	-40° ≤ T ≤ 80°		-60° ≤ T ≤ 200°	-40° ≤ T ≤ 80°	



Flasque supérieur	Flasque inférieur	Membrane
Laiton	Laiton argenté	Argent



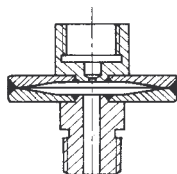
Filetage	G 1/2	1/2 NPT	G 1/2	1/4 NPT
ØA	62	62	62	62
B	49,5	49,5	45,5	45,5
C	23	23	23	23
Masse	0,255 kg	0,285 kg	0,210 kg	0,255 kg



Filetage	G 1/2	1/2 NPT	G 1/4 G 1/2	1/4 NPT
ØA	42	42	42	42
B	49	63	45	57
C	23	23	23	23
Masse	0,335 kg	0,478 kg	0,335 kg	0,430 kg

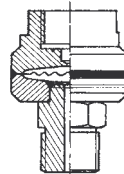
# Grilles d'identification

**D040**



Codification Séparateur	Flasque supérieure		Membrane	Flasque inférieure	
	Matière	Taraudage		Matière	Filetage
Raccord femelle Raccord mâle					
D040-01	Inox	G 1/4	Inox	Inox	G 1/4
D040-02	Inox	G 1/4	Inox	Inox	G 1/2
D040-03	Inox	1/4 NPT	Inox	Inox	1/4 NPT
D040-04	Inox	1/4 NPT	Inox	Inox	1/2 NPT
D040-05	Inox	G 1/2	Inox	Inox	G 1/2
D040-06	Inox	G 1/2	Inox	Inox	G 1/4
D040-07	Inox	G 1/2	Inox	Inox	1/2 NPT
D040-08	Inox	G 1/2	Inox	Inox	3/8 BSP
D040-09	Inox	1/2 NPT	Inox	Inox	1/2 NPT
D040-10	Inox	1/2 NPT	Inox	Inox	1/4 NPT
D040-11	Inox	1/2 NPT	Inox	Inox	3/8 NPT
D040-13	Inox	1/2 NPT	Inox	Inox	1/2 BSP-Tr
D040-14	Inox	G 1/2	Inox	Inox	1/2 BSP-Tr
D040-15	Inox	G 1/4	Inox	Inox	3/8 BSP
D040-16	Inox	G 1/2	Inox	Inox	3/8 BSP-Tr
D040-17	Inox	G 1/4	Inox	Inox	1/4 BSP-Tr
D040-18	Inox	1/2 NPT	Inox	Inox	G 1/2
D040-19	Inox	G1/4	Inox	Inox	1/2 NPT
D040-20	Inox	G 1/2	Inox	Inox	1/4 BSP-Tr
D040-21	Inox	G 1/4	Inox	Inox	G 3/8
D040-22	Inox	1/2 NPT	Inox	Inox	3/4 NPT
D040-24	Inox	G 1/4	Inox	Inox	1/4 NPT

**D041**



Codification Séparateur	Flasque supérieure		Membrane	Flasque inférieure	
	Matière	Taraudage		Matière	Filetage
Raccord femelle Raccord mâle					
D041-01	Inox	G 1/4	Inox	Inox	G 1/4
D041-02	Inox	G 1/4	Inox	Inox	G 1/2
D041-03	Inox	1/4 NPT	Inox	Inox	1/4 NPT
D041-04	Inox	1/4 NPT	Inox	Inox	1/2 NPT
D041-05	Inox	G 1/2	Inox	Inox	G 1/2
D041-06	Inox	G 1/2	Inox	Inox	G 1/4
D041-07	Inox	G 1/2	Inox	Inox	1/2 NPT
D041-08	Inox	G 1/2	Inox	Inox	3/8 BSP
D041-09	Inox	1/2 NPT	Inox	Inox	1/2 NPT
D041-10	Inox	1/2 NPT	Inox	Inox	1/4 NPT
D041-11	Inox	1/2 NPT	Inox	Inox	3/8 NPT
D041-13	Inox	1/2 NPT	Inox	Inox	1/2 BSP-Tr
D041-14	Inox	G 1/2	Inox	Inox	1/2 BSP-Tr
D041-15	Inox	G 1/4	Inox	Inox	1/2 NPT
D041-16	Inox	G 1/4	Inox	Inox	3/8 BSP-Tr

## Codification

Pour commander vos appareils indiquer le code correspondant à votre appareil (voir tableau ci-dessus).