

CP1-CP2 Générateur de pression à air, à huile, à eau

Étalonnage des capteurs et transmetteurs de pression, manomètres, pressostats.

Etendue de mesure :

CP1R/CP2R	=	-0,9	...	200 bar
CP1H/CP2H	=	0	...	4000 bar
CPO	=	0	...	800 bar

Transformation possible en balance manométrique pour les modèles CP2, réservoir du fluide d'étalonnage apparent (CPH/CPO)

Montage rapide de l'instrument de mesure.

La gamme des générateurs de pression CP est destinée à l'étalonnage par comparaison des manomètres, capteurs ou transmetteurs de pression et des pressostats.

Ils se déclinent, à partir des modèles 1 ou 2, en plusieurs versions selon les fluides utilisés (air (R), huile (H) ou eau (O)).

Les générateurs de pression CP2 sont les éléments de base qui permettent d'obtenir toute la gamme des balances manométriques correspondantes* par simple adjonction d'un kit comprenant :

un ensemble piézométrique (piston/cylindre)

une série de poids

* voir notice N° C16.02 (balance manométrique BL2)



Nota : les manomètres figurant sur la photo ne sont pas fournis.

Caractéristiques (20°C)

Étendues de mesure	CP1R = -0,9 ... 7 bar ; 0...200 bar CP2R = 0 ...200 bar CP1H = 0 ...125 bar ; 0...700 bar ; 0...1250 bar CP2H = 0 ...125 bar ; 0...1250 bar ; 0...2000 bar ; 0...4000 bar CPO = 0...800 bar
Fluide d'étalonnage	CP1R/CP2R = gaz propre et sec de type azote CP1H/CP2H = huile minérale H40 ou H15 suivant EM CPO = eau déminéralisée
Matière	canalisation et raccordement : P ≤ 200 bar : cuivre/laiton P > 200 bar : acier inoxydable 1.4404 (316 L) chassis : alliage d'aluminium platine : acier revêtu de peinture époxy bleu
Génération de pression	modèle 1 : 1 piston modèle 2 et CPO : 2 pistons (sauf CP2H 125 et CP2R 200)
Cabestan	modèle 1 : translation avant/arrière sur 110 mm modèle 2 et CPO : fixe avec paliers (doublés et butées à aiguilles)
Contrôle/réglage de l'assise	niveau à bulle et pieds réglables intégrés.
Manomètre de contrôle (pression d'alimentation)	fourni avec CP1R et CP2R

Options

Propreté oxygène
Affichage digital de la pression d'étalonnage

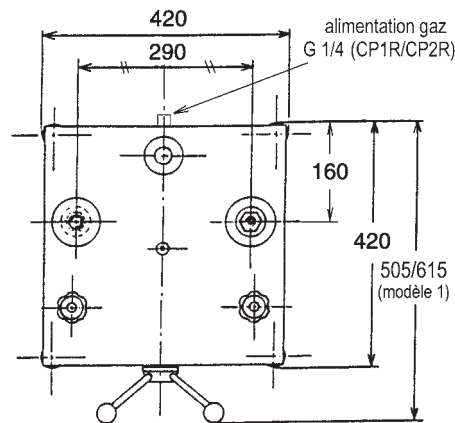
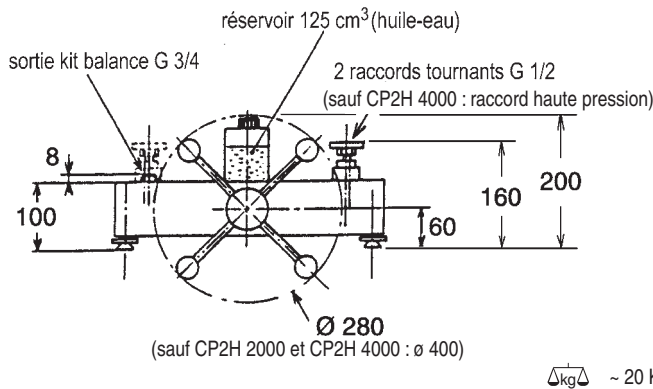
Accessoires

Trousse d'accessoires	1 jeu de raccords manomètre G 1/2" et G 1/4" - 1/2"NPT et 1/4"NPT 1 connection soudée pour étalonnage de manomètres avec raccords au dos 2 clefs plates 1 ensemble tire et chasse-aiguille 1 marteau
Pochette de joints d'usure	
Kit de transformation en balance	1 ensemble piston/cylindre 1 jeu de poids de base (voir la notice C16.02 des balances manométriques BL2)
Malette de transport	dimensions en mm : 670 x 640 x 370 poids net ~14 Kg
Séparateur à alcool	(P maxi d'utilisation 800 bar)
	Nota : Pour les accessoires préciser la référence complète du générateur de pression. Ces accessoires ne sont pas livrés d'origine.
Emballage	Carton contenant le générateur de pression dimensions : 450 x 450 x 320 mm poids brut : 22 kg
Matériels fournis d'origine	générateur de pression fluide d'étalonnage (0,5 L pour CPH/CPO) notice de mise en service

**BOURDON
HAENNI**

made to measure

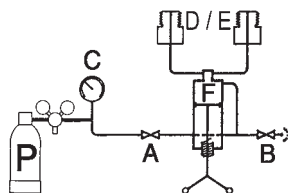
Dimensions (mm) - Masse (kg)



Principe

Générateur de pression à air CP1R/CP2R

Le générateur de pression doit être alimenté avec un gaz PROPRE et SEC (P). Il est équipé de deux vannes : une pour l'admission du gaz sous pression (A) (ou en dépression raccordé à une pompe à vide) et l'autre pour l'échappement (B). Deux raccords de pression (D/E) sont prévus pour recevoir les instruments à comparer. La capacité à volume variable (F) commandée par le cabestan permet d'ajuster la pression à une valeur précise (sauf sur le modèle CPR1 V(*) dépourvu de cabestan, l'ajustement de la pression se faisant par dosage admission-échappement des vannes A et B). Un manomètre (C) permet de contrôler la pression d'alimentation.

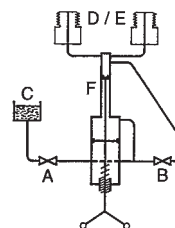


Générateur de pression à huile CP1H/CP2H

Générateur de pression à eau CPO

Le générateur de pression est équipé d'une réserve d'huile ou d'eau (C), à niveau visible et directement reliée à une capacité à volume variable (F). Deux vannes (A et B) permettent d'isoler cette capacité et d'alimenter le circuit d'étalonnage. Deux raccords de pression (D/E) sont prévus pour recevoir les instruments à comparer.

Le cabestan permet de générer une pression en poussant le fluide par l'intermédiaire d'un ou deux pistons (suivant modèles et gammes de pression) et permet de réaliser ainsi un étalonnage par comparaison.



Codification - CP

	CPxx	xxxx	B
Famille	1'...2' caractère		
Générateur de pression	CP		
Modèle	3' caractère		
1 (air ou huile uniquement)	1		
2 (air ou huile uniquement)	2		
Fluide d'étalonnage	4' caractère		
air	R		
huile	H		
eau	O		
Etendue de mesure	5'...8' caractère		
Voir tableau		xxxx	
Unité de mesure	9' caractère		
bar			B

Exemple de codification : CP1H 1250 B

Générateur de pression modèle 1 à huile, pression maxi. 1250 bar

Code	Valeurs maxi. en bar *	
V	-0,9	7
125	0	125
200	0	200
700	0	700
800	0	800
1250	0	1250
2000	0	2000
4000	0	4000

* se reporter au recto pour les étendues de mesure par type d'appareil