

Séparateur à manchette type 1520

Raccord SMS 1146

Utilisation	Montage sur manomètres à tube-ressort et capteurs de pression, pour le raccordement à des tuyauteries pour produits visqueux, pâteux, alimentaires, etc. Cet accessoire de tuyauterie, prévu à l'origine pour l'industrie alimentaire est actuellement utilisé dans d'autres industries.
Exécution	Le séparateur est assemblé en usine de façon inséparable du manomètre à un système de mesure hydraulique soit directement ou par une conduite à distance en acier inoxydable.
Construction	Séparateur à manchette fabriqué selon le procédé breveté HAENNI avec membrane tubulaire. Toutes les parties sont en acier inoxydable et soudées.
Raccord	Raccord nez fileté en SMS 1146. Pour les tubes et tout l'appareillage à raccorder au séparateur, prévoir une douille en SMS 1147. Cette douille vient se fixer par l'écrou à crans en SMS 1148 et le joint en SMS 1149 au raccord à filet arrondi du séparateur.
Température du produit	Jusqu'à 80° C (1/2 h jusqu'à 140° C). Températures plus hautes (jusqu'à 300° C) sur demande.
Fluide hydraulique	Glycérine (standard), d'autres sur demande.



Tableau de sélection

Genre de construction	Matière ¹⁾ du corps du séparateur		Matière ¹⁾ de la membrane (tube)		Matière ¹⁾ du manchon (pas de contact avec produit)			DN	Code de com.
Séparateur à manchette	acier inox 1.4571		acier inox 1.4404 resp. 1.4435		acier inox 1.4435			25 (1")	1521
								38 (1 1/2")	1523
								51 (2")	1524
								63,5 (2 1/2")	1525
								76 (3")	1526
Conduite à distance 1.4571	longueur [m]	0,5	1	1,5	2	2,5	3	3,5	
	code de com.	1205	1210	1215	1220	1225	1230	1235	
Conduite à distance avec gaine métallique de protection									1299
Température du produit (p. ex. 100° C)									9007/0100
Exemple de commande	DRO 100/411.133/075 / 1512 / 1220 / 1299 / 9007/0100								
	↑ ↑ ↑ ↑ ↑ Manomètre, voyez D1.128 / Code de commande du séparateur / Conduite à distance 2 m / Gaine métallique de protection / Température du produit 100° C								

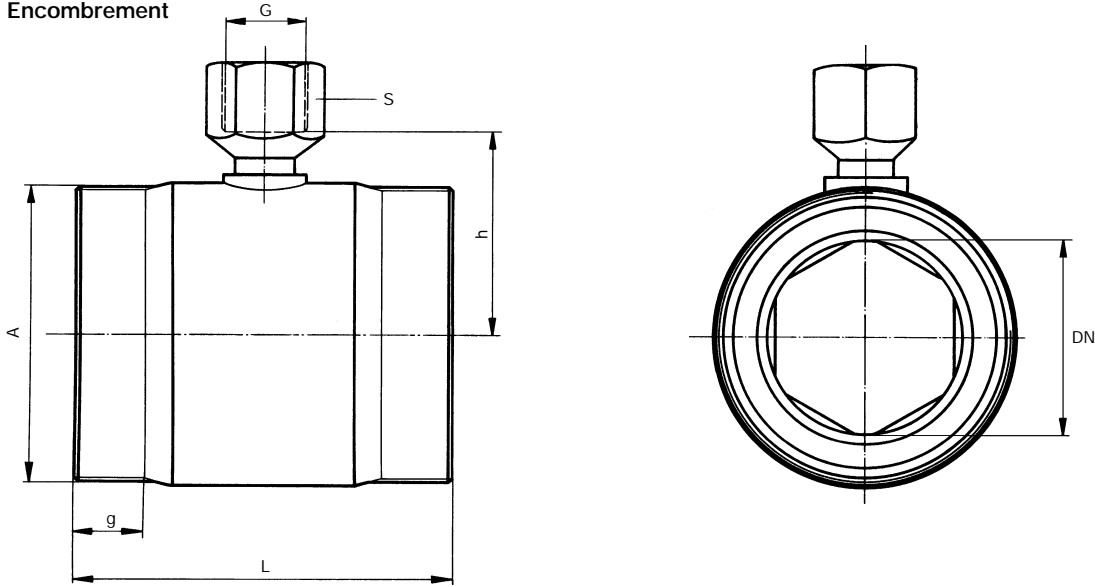
¹⁾ Autres matières et DN sur demande

Construction et fonctionnement Le corps est exécuté en une seule pièce. Ce type de construction garantit une sécurité absolue. Même aux pressions élevées dans les conduites, les forces additionnelles éventuelles et les moments fléchissants seront maîtrisés, autant que les accessoires mis en place par l'utilisateur (écrou à crans et tubes avec douille et joint) le permettent. Si on tient compte de cette particularité, les gammes de pression recommandées (voir au verso) pourront même être dépassées. Le tube membrane se prolongeant axialement dans le sens du flux est soudé à chaque extrémité au corps et est de section quadrangulaire, hexa- ou octogonale (suivant le DIN). Le séparateur en ligne dans le process mesure la pression des fluides circulant dans les tuyauteries. Les passages exempts d'espace mort dans les accessoires de raccordement ainsi qu'une construction favorable à l'écoulement évitent la déposition du fluide et permettent la stérilisation in-line, sans démontage du séparateur hors du système de conduite. Le profil du séparateur n'entraîne aucune réduction importante de la section.

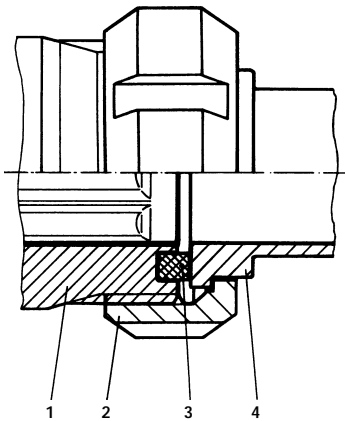
Séparateur à manchette type 1520

Raccord SMS 1146

Encombrement



Système d'accouplement



- 1 Corps du séparateur
- 2 Ecrou à crans ¹⁾
- 3 Joint ¹⁾
- 4 Tube avec douille ¹⁾

Dimensions

DN	A	L [mm]	h [mm]	G	g [mm]	S [mm]	Poids [kg]	Forme intérieure
25 (1")	Rd 40 × 1/6	120	31	G 1/2	13	27	1,0	4-côtés
38 (1 1/2")	Rd 60 × 1/6	120	41	G 1/2	18	27	2,0	6-côtés
51 (2")	Rd 70 × 1/6	100	46	G 1/2	18	27	1,9	6-côtés
63,5 (2 1/2")	Rd 85 × 1/6	100	54	G 1/2	22	27	2,5	8-côtés
76 (3")	Rd 98 × 1/6	100	60	G 1/2	22	27	3,0	8-côtés

Gammes de pression (valeurs indicatives)

Montage sur manomètre ou capteur de pression		DN 63	DN 80	DN 100	DN 160	ED 518
Gammes de pression [bar] avec filetage DN	25 (1")	²⁾	1,6...40	2,5...40	4...40	³⁾
	38 (1 1/2")		1,6...40	2,5...40	2,5...40	
	51 (2")		1,6...40	1,6...40	1,6...40	
	63,5 (2 1/2")	-	1,6...40	1,6...40	1,6...40	
	76 (3")	-	1,6...40	1,6...40	1,6...40	

¹⁾ Non-fourni avec le séparateur

²⁾ Seulement avec pièce de raccord G 1/4 int. / G 1/2 ext.

³⁾ Sur demande: pour pressions ≥ 250 mbar, les capteurs de pression électroniques peuvent être utilisés sans affecter la précision. Pour que nous puissions bien analyser vos besoins, remplissez s.v.p. la page D1.201