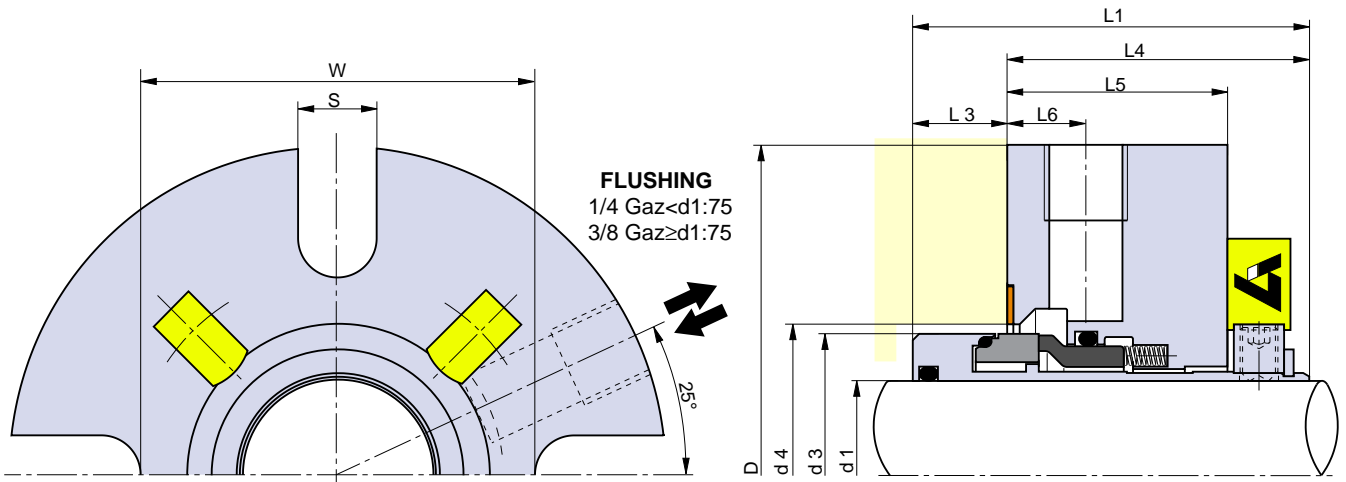


# LATTY<sup>®</sup>seal B 14810



d1 nominal h6	d3	d4 mini	d4 maxi	L1	L3	L4	L5	L6	D	S	W
25	40	41	51	63	15	48	35	12,5	105	12,5	58
28	43	44	52	63	15	48	35	12,5	105	12,5	59
30	45	46	56	63	15	48	35	12,5	105	12,5	63
32	47	48	57	63	15	48	35	12,5	110	12,5	64
33	48	49	57	63	15	48	35	12,5	110	12,5	64
35	50	51	61	63	15	48	35	12,5	115	12,5	68
38	55	58	66	63	15	48	35	12,5	125	12,5	73
40	57	60	68	63	15	48	35	12,5	125	14,7	75
43	60	63	70	63	15	48	35	12,5	133	14,7	77
45	62	65	73	63	15	48	35	12,5	141	14,7	80
48	65	68	75	63	15	48	35	12,5	141	14,7	82
50	67	70	78	63	15	48	35	12,5	150	14,7	85
55	72	75	83	63	15	48	35	12,5	150	18	90
60	80	85	91	63	15	48	35	12,5	157	18	98
65	85	90	98	63	15	48	35	12,5	165	18	105
70	90	95	108	63	15	48	35	12,5	180	18	115
75	100	104	118	73	18	55	40	14	190	18	129
80	105	109	124	73	18	55	40	14	195	18	135
85	110	114	128	73	18	55	40	14	200	20	139
90	115	119	135	73	18	55	40	14	205	20	146
95	120	124	138	73	18	55	40	14	210	20	149
100	126	129	144	73	18	55	40	14	215	20	155



L6 : Positionnement des orifices du flushing



L6 : Posición de los orificios de flujo



L6 : Flushing ports position



L6 : Anschlußstutzen für Spülung



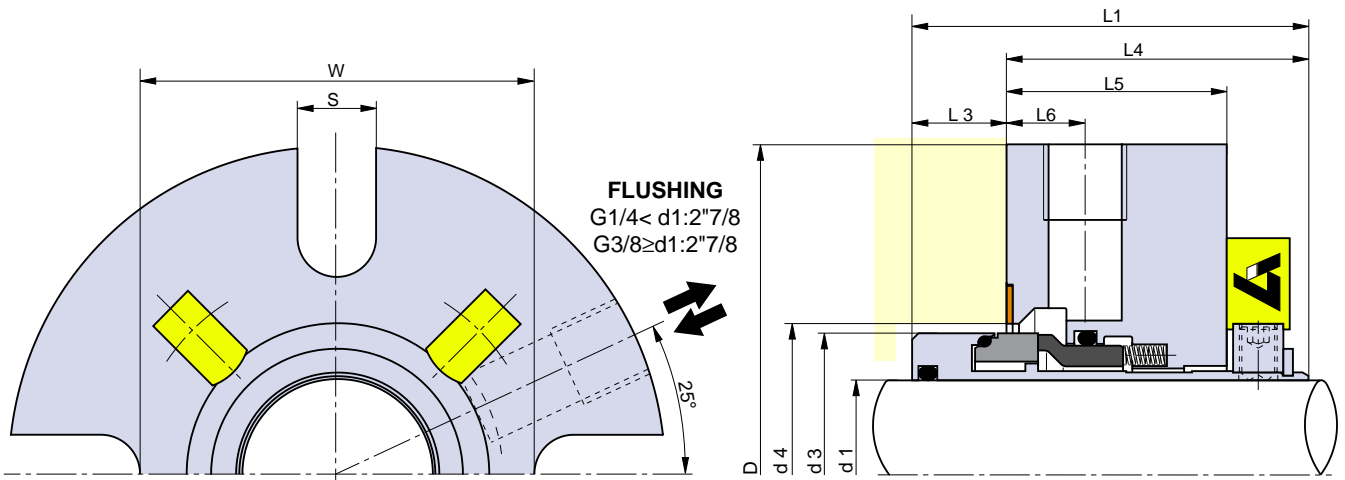
**LATTY<sup>®</sup> international**

PLANT & OFFICES :  
1, rue Xavier-Latty F28160 Brou - France  
Phone:+33(0)2 37 44 77 77 - Fax:+33 (0)2 37 44 77 99  
Email : customerservice@latty.com


©LATTY, registered trademark LATTY international




# LATTY<sup>®</sup> seal B 14810



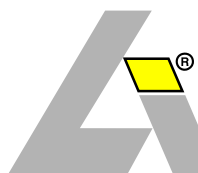
d1 nominal in Inches		d3	d4 mini	d4 maxi	L1	L3	L4	L5	L6	D	S	W
1"	1.000	40	41	51	63	15	48	35	12,5	105	12,5	58
1"1/8	1.125	45	46	56	63	15	48	35	12,5	105	12,5	63
1"1/4	1.250	47	48	57	63	15	48	35	12,5	110	12,5	64
1"3/8	1.375	50	51	61	63	15	48	35	12,5	115	12,5	68
1"1/2	1.500	55	58	66	63	15	48	35	12,5	125	12,5	73
1"5/8	1.625	60	63	70	63	15	48	35	12,5	133	14,7	77
1"3/4	1.750	62	65	73	63	15	48	35	12,5	141	14,7	80
1"7/8	1.875	65	68	75	63	15	48	35	12,5	141	14,7	82
2"	2.000	70	73	81	63	15	48	35	12,5	150	14,7	88
2"1/8	2.125	72	75	83	63	15	48	35	12,5	150	18	90
2"1/4	2.250	78	83	90	63	15	48	35	12,5	157	18	97
2"3/8	2.375	80	85	91	63	15	48	35	12,5	157	18	98
2"1/2	2.500	85	90	98	63	15	48	35	12,5	165	18	105
2"5/8	2.625	88	93	100	63	15	48	35	12,5	165	18	107
2"3/4	2.750	90	95	108	63	15	48	35	12,5	180	18	115
2"7/8	2.875	100	104	118	73	18	55	40	14	190	18	129
3"	3.000	100	104	118	73	18	55	40	14	190	18	129
3"1/8	3.125	105	109	124	73	18	55	40	14	195	18	135
3"1/4	3.250	110	114	128	73	18	55	40	14	200	20	139
3"3/8	3.375	110	114	128	73	18	55	40	14	200	20	139
3"1/2	3.500	115	119	135	73	18	55	40	14	205	20	146
3"5/8	3.625	120	124	138	73	18	55	40	14	210	20	149
3"3/4	3.750	120	124	138	73	18	55	40	14	210	20	149
4"	4.000	126	129	144	73	18	55	40	14	215	20	155

 L6 : Positionnement des orifices du flushing

 L6 : Posición de los orificios de flujo

 L6 : Flushing ports position

 L6 : Anschlußstutzen für Spülung



**LATTY<sup>®</sup> international**

PLANT & OFFICES :  
1, rue Xavier-Latty F28160 Brou - France  
Phone: +33(0)2 37 44 77 77 - Fax: +33 (0)2 37 44 77 99  
Email : customerservice@latty.com

©LATTY, registered trademark LATTY international

